

ALIENWARE® M17x MOXIL HANDBOK

Upplysningar och varningar



Obs! Detta meddelande innehåller viktig information som kan hjälpa dig att få ut mer av datorn.



VIKTIGT! Visar sådant som kan skada maskinvara eller data och hur man undviker det.



WARNING! Visar sådant som kan orsaka egendomsskada, personskada eller dödsfall.

Innehållet häri kan komma att ändras utan föregående meddelande.

© 2009 Dell Inc. Med ensamrätt.

Reproduktion av de här materialen i någon form är strängt förbjudet utan skriftligt tillstånd från Dell Inc.

Varumärken som återfinns i denna handbok: Alienware, AlienRespawn, AlienFX och AlienHead-logotypen är varumärken eller registrerade varumärken som tillhör Alienware Corporation. Dell är ett varumärke som tillhör Dell Inc. Microsoft, Windows, Windows Vista och Windows Vistas startknappslogotyp är antingen varumärken eller registrerade varumärken som tillhör Microsoft Corporation i USA och/eller andra länder. Intel är ett registrerat varumärke och Core är ett varumärke som tillhör Intel Corporation i USA och andra länder. AMD är ett varumärke som tillhör Advanced Micro Devices, Inc. Blu-ray Disc är ett varumärke som tillhör Blu-ray Disc Association. Bluetooth är ett registrerat varumärke som tillhör Bluetooth SIG, Inc. Computrace och Absolute är registrerade varumärken som tillhör Absolute Software Corporation.

Övriga varumärken och varunamn i handboken kan användas för att hänvisa till dem som gör anspråk på varumärkena/-namnen eller deras produkter. Dell Inc. fransäger sig allt ägarintresse av andra varumärken/-namn än sina egna.

Modell: P01E

Artikelnummer: P925N Rev. A00

FEBRUARI 2009

INNEHÅLL

INTRODUKTION.....	5
KAPITEL 1: INSTALLERA DATORN.....	6
Innan du installerar datorn	6
Installera Alienware Mobile.....	7
KAPITEL 2: LÄR KÄNNA DIN DATOR	9
Utforska datorn	10
Funktioner på framsidan	11
Funktioner på baksidan	11
Funktioner på vänster sida	12
Funktioner på höger sida	12
Funktioner sett ovanifrån.....	13
Funktioner sett underifrån.....	13
Statuslampor.....	14
Strömbrytare	14
Tryckknappar	15
Funktionstangenter.....	15
Batteri	17
Energisparfunktioner.....	19
KAPITEL 3: ANSLUTA ENHETER.....	20
Ansluta externa bildskärmar.....	21
Ansluta skrivare	23
Ansluta USB-enheter.....	23
Ansluta FireWire-enheter (IEEE 1394)	23
KAPITEL 4: ANVÄNDA DATORN.....	24
Alienwares kommandocenter.....	24
Smygläge.....	25
Använda borttagbara media och kort	25
Använda den optiska enheten	25
Använda den inbyggda kameran.....	25
Använda den trådlösa kontrollen	25
Arbeta med RAID.....	26
Konfigurera BIOS.....	27
KAPITEL 5: INSTALLERA TILLÄGGS- ELLER UTBYTESKOMPONENTER.....	33
Innan du börjar	34
Uppgradera/byta ut minne	35
Uppgradera/byta ut hårddiskar	38
KAPITEL 6: FELSÖKNING	41
Grundläggande råd och tips	41
Säkerhetskopiering och allmänt underhåll	42
Verktyg för programdiagnostik	43
Svar på vanliga problem.....	45
KAPITEL 7: SYSTEMÅTERSTÄLLNING.....	52
AlienRespawn v2.0.....	53
Återställningsalternativ.....	53
Lösenordsskydd	54
AlienRespawn v2.0-skiva	55
KAPITEL 8: GRUNDSPECIFIKATIONER	56

BILAGA A: ALLMÄNNA OCH ELEKTRISKA SÄKERHETSÅTGÄRDER.....	59
BILAGA B: DETALJERAD INFORMATION OM SÄKERHET, MILJÖ OCH FÖRESKRIFTER.....	61
BILAGA C: LICENSAVTAL FÖR PROGRAMVARA FRÅN DELL.....	71
BILAGA D: KONTAKTA ALIENÄRE.....	73
BILAGA E: VIKTIG INFORMATION	74



INTRODUKTION

Bästa/bäste Alienware-kund,

Välkommen till Alienware-familjen. Vi är förtjusta över att få inkludera dig i det växande antalet användare av den smarta högeffektiva mobile-datorn.

Alienware-tekniker som har konstruerat din maskin har säkerställt att din högeffektiva mobile är ordentligt optimerad och fungerar med maximal prestanda. Vi bygger maskiner i ett enda orubbligt syfte: Bygg den som om den var din egen. Teknikerna kommer inte att vila förrän din nya maskin uppfyller eller överskrider våra krävande villkor!

Vi har testat din maskin i stor skala för att du ska kunna uppleva de högsta nivåerna på prestanda. Utöver en standardinkörningsperiod har din dator utvärderats med hjälp av verkliga verktyg som t.ex. syntetiska prestandanormer.

Vi vill gärna ta del av din upplevelse med din nya högeffektiva mobile, så tveka inte att skicka e-post eller ringa till Alienware om du har några frågor eller synpunkter. Hela personalstyrkan delar din entusiasm för ny teknik och vi hoppas att du kommer att gilla din nya mobile lika mycket som Alienware gillade att bygga den åt dig.

Med vänlig hälsning,

Personalen på Alienware



KAPITEL 1: INSTALLERA DATORN

Innan du installerar datorn

Tack för ditt inköp av Alienware® M17x!

Läs alla säkerhets- och installationsanvisningar innan du sätter igång datorn. Börja med att försiktigt öppna förpackningen och plocka ur alla komponenter. Kontrollera alla komponenter med avseende på fysisk skada som kan ha inträffat under transporten. Rapportera omedelbart alla skadade komponenter till kundtjänst. Du måste rapportera transportskador inom fem dagar från det datum du tar emot leveransen. I annat fall ogiltighetsförklaras din skaderapport.

Kontrollera gentemot den medföljande fakturan att alla beställda komponenter finns med. Rapportera alla komponenter som saknas till kundtjänst inom fem dagar från det datum du tar emot leveransen. Komponenter som rapporteras saknade efter fem dagar från leveransdatumet kommer inte att behandlas. Kontrollera bl.a. att följande vanliga komponenter finns med:

- Dator och nätadapter med strömsladd
- Microsoft CD-nyckel på datorns undersida
- Bildskärm med strömsladd och videokabel (om beställd)
- Tangentbord (om beställt)
- Mus (om beställd)
- Multimediehögtalare och subwoofer (om beställda)
- Styrspak (om beställd)

Du kanske även behöver en liten spår- och/eller stjärnmejsel för att ansluta kringutrustningskablar till datorn.

Dokumentation och media för produkten

I dokumentationen som medföljer Alienware® mobile finns svar på många frågor som eventuellt dyker upp när du utforskar datorns funktioner. Du kan läsa i dokumentationen om du vill ha information om teknik eller allmän användning. Här finns även svar och lösningar. I vissa avsnitt i dokumentationen hänvisas den medföljande medieskivan, som du eventuellt behöver för att slutföra vissa aktiviteter. Vår tekniska supportpersonal finns som alltid på plats för att hjälpa dig.

Placera datorn



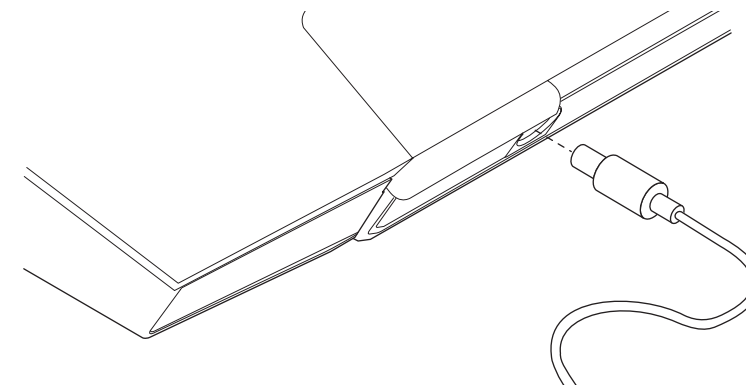
WARNING! Placera inte datorn nära eller över ett element eller värmeventil. Om hela eller delar av datorn placeras i ett skåp ska du se till att lämplig ventilation tillhandahålls. Placera inte datorn på en fuktig plats eller i något område där den utsätts för regn eller vatten. Var försiktig så att du inte spillar någon vätska på eller i datorn.

När du placerar datorn, se till att:

- Den placeras på ett underlag som är jämnt och stabilt.
- Ström- och datakabelskontakter inte kläms fast mellan datorn och en vägg – eller andra föremål.
- Inget hindrar luftflödet framför, bakom eller under datorn.
- Datorn har tillräckligt utrymme så att optiska enheter och andra externa lagringsenheter är lättåtkomliga.

Installera Alienware Mobile

STEG 1. Anslut nätadaptern till datorns baksida



WARNING! Nätadaptern är kompatibel med eluttag i hela världen. Elanslutningar och strömskenor varierar dock per land. Om du använder en inkompatibel kabel eller ansluter kabeln till strömskenan eller eluttaget på fel sätt kan brand uppstå eller utrustningen skadas.



Obs! För maximal spelprestanda måste nätadaptern på 240 W anslutas till datorn.

STEG 2. Tryck på strömbrytaren



STEG 3. Windows Vista®-installation



VIKTIGT! Avbryt inte installationen av operativsystemet. Datorn kan i så fall bli obrukbart.

Om du valde Windows Vista vid beställningen, är datorn förkonfigurerad med Windows Vista. För att installera Windows Vista för första gången följer du instruktionerna på skärmen. Du måste följa dessa stegen och det kommer att ta ca 15 minuter att slutföra. I processen ingår olika procedurer bl.a. godkänna licensavtalet, konfigurera inställningar och som tillval Internetanslutning.

Ansluta till Internet

Om du inte konfigurerade någon Internetanslutning under Vista-installationen,

1. Klicka på **Start** (Windows Vista®-logotypen) > **Kontrollpanelen** > **Nätverk och Internet**.
2. Klicka på **Ansluta till Internet**.
3. Följ instruktionerna på skärmen.

Mer hjälp och information om hur du skapar en ny Internetanslutning får du genom att klicka på **Start** (Windows Vista®-logotypen) > **Hjälp och support** och söker efter "Internetanslutning".

Ansluta till ett hemnätverk

1. Klicka på **Start** (Windows Vista®-logotypen) > **Kontrollpanelen** > **Nätverk och Internet**.
2. Klicka på **Anslut till ett nätverk** i sektionen **Nätverks- och delningscenter**.
3. Följ instruktionerna på skärmen.

Mer hjälp och information om nätverk får du genom att klicka på **Start** (Windows Vista®-logotypen) > **Hjälp och support** > **Innehåll** och klickar på **Nätverk** i listan över hjälpaavsnitt.

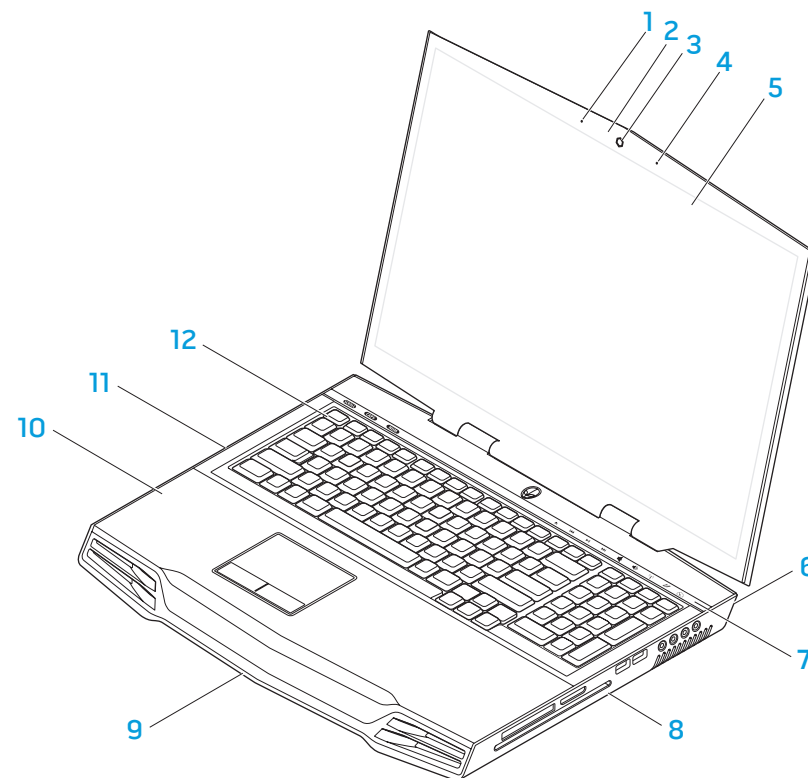
I det här kapitlet finns information om din nya dator så att du kan bekanta dig med dess olika funktioner och komma igång snabbt.

דאָס איז די ערשטע זאך וואָס איר זען

KAPITEL 2: LÄR KÄNNA DIN DATOR

Utforska datorn

Innan du börjar använda datorn måste du bekanta dig med dess huvudfunktioner och -gränssnitt:



1 vänster digitalmikrofon

2 indikator för
webbkameraaktivitet

3 webbkamera

4 höger digitalmikrofon

5 heltäckande LCD-skärm med
inbyggd webbkamera och
digitalmikrofon

6 datorns baksida

7 tryckkänslig list

8 datorns högra sida

9 datorns framsida

10 handstöd

11 datorns vänstra sida

12 tangentbord

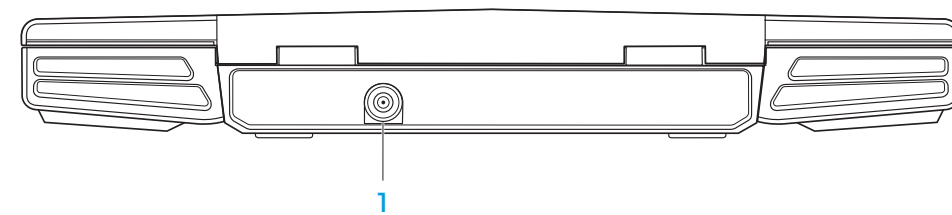
Funktioner på framsidan



- 1 vänster högtalare
- 2 consumer IR undertill

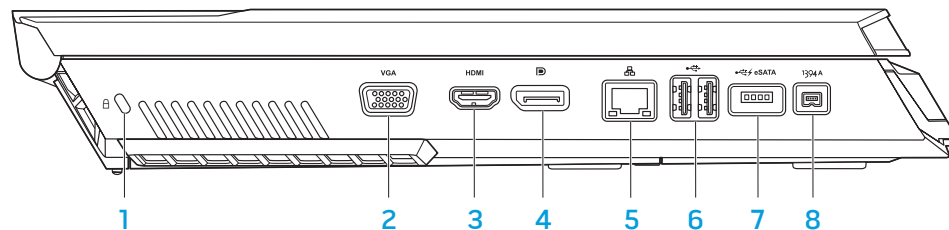
- 3 höger högtalare

Funktioner på baksidan



- 1 nätadaperuttag

Funktioner på vänster sida



1 kensington-lås

2 VGA-kontakt

3 HDMI-utgång

4 DisplayPort-kontakt

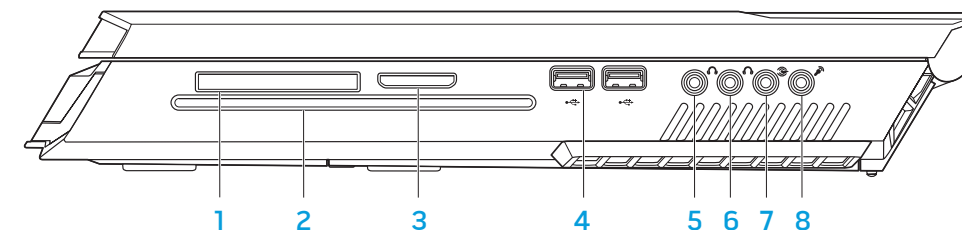
5 RJ45 LAN-port

6 USB-portar (2)

7 USB/eSATA-kombinationskontakt
med USB PowerShare-funktion

8 IEEE 1394A-kontakt

Funktioner på höger sida



1 ExpressCard-plats

2 optisk enhet

3 mediekortplats

4 USB-portar (2)

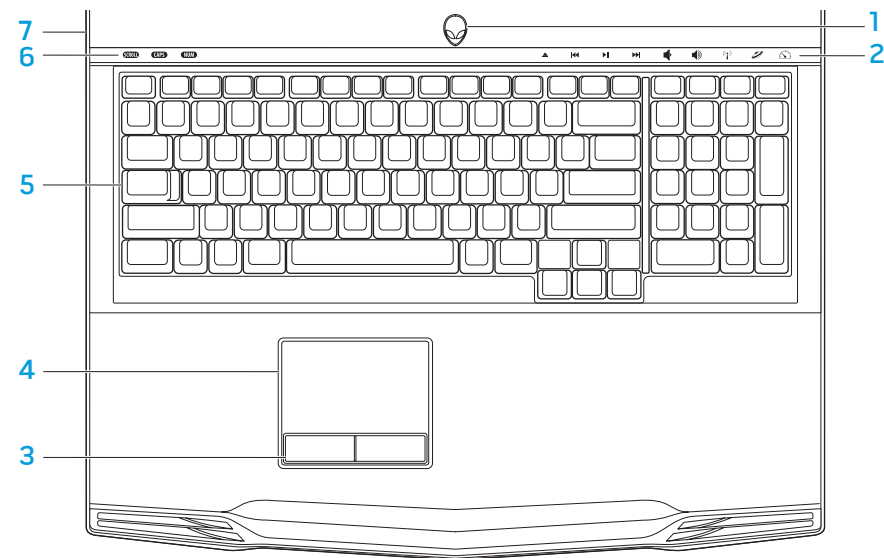
5 fronthögtalare (vänster och
höger) Ljudutgång/hörlursuttag
(grön)

6 mitthögtalare och subwoofer
Ljudutgång/hörlursuttag
(orange)

7 bak surround (vänster och höger)
Ljudutgång (svart)

8 Ljuringång/mikrofonuttag

Funktioner sett ovanifrån



1 strömbrytare

2 tryckknappar (9)

3 styrplatteteknappar (2)

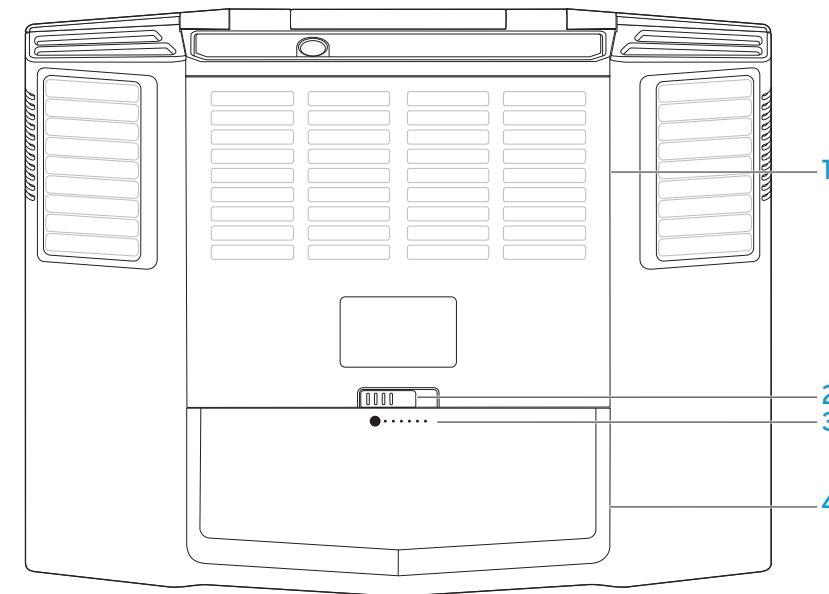
4 styrplatta

5 tangentbord

6 statuslampor (3)

7 ledkåpa

Funktioner sett underifrån



1 facklucka

2 batterispärr

3 batterimätare

4 batteri

Statuslampor

Det finns tre statuslampor högst upp till vänster på tangentbordet. Exakt placering framgår under "Funktioner sett ovanifrån" på sidan 13.

SCROLL

Lampa för Scroll Lock

Lampan tänds när Scroll Lock-funktionen aktiveras.

CAPS

Lampa för Caps Lock

Lampan lyser när tangentbordet befinner sig i Caps Lock-läget. I detta läge blir alla tecken du matar in VERSALER.

NUM

Lampa för Number Lock

Lampan lyser när tangentbordet befinner sig i Num Lock-läget. I detta läge kan den inbyggda sifferknappsatsen användas.

Strömbrytare

Du kan programmera den här knappen. Information om hur du programmerar knappen finns under Energialternativ på Kontrollpanelen i Microsoft Windows.

Strömbrytaren finns i mitten på ledkåpan. Exakt placering framgår under "Funktioner sett ovanifrån" på sidan 13.

Färgen på AlienHead-indikatorn visar strömstatus. Du kan ändra färgen som indikerar strömstatus via AlienFX®-programmet.



På nätadaptern:

Blå eller anpassad AC-färg	Batteriet är fulladdat.
Blå eller anpassad AC-färg tonar ut i gult eller anpassad batterifärg	Datorn är avstängd eller så laddas batteriet.
Blå eller anpassad AC-färg tonar ut i svart	Datorn befinner sig i viloläge.

På batteri:

Guldgult eller anpassad batterifärg	Batteriet är fulladdat.
Guldgult eller anpassad AC-färg tonar ut i svart	Datorn befinner sig i viloläge.
Blinkande guldgult eller anpassad batterifärg	Batteriladdningen är låg.



Obs! Anpassad AC-färg eller batterifärg tilldelas av användaren i AC- eller batteriläge.

Mer information om vilolägen finns under Energialternativ på Kontrollpanelen i Microsoft Windows.

Tryckknappar

Tryckknapparna finns upptill på tangentbordet. Exakt placering framgår under "Funktioner sett ovanifrån" på sidan 13. Du aktiverar önskad funktion genom att försiktigt trycka på dess knapp. Knappen lyser temporärt för att bekräfta ditt val.



Mata ut



Höj volymen



Spola tillbaka/Spela upp föregående spår



Trådlös kontroll - Aktivera/inaktivera trådlös kommunikation

(mer information finns under "Använda trådlös kontroll" på sidan 13)



Spela upp/pausa



Alienwares kommandocenter

(mer information finns under "Alienwares kommandocenter" på sidan 24)



Snabbt framåt/Spela upp näst spår



Smygläge - Försätt datorn i lågenergiläge

(mer information finns under "Smygläge" på sidan 25)



Sänk volymen

Funktionstangenter



Obs! Vissa funktionstangenter kanske inte fungerar beroende på konfiguration datorn du köpt har.

Tangenten <Fn> sitter långt ned till vänster på tangentbordet. Denna tangent används tillsammans med andra tangenter för att aktivera fördefinierade funktioner. Du aktiverar dessa funktioner genom att hålla <Fn> nedtryckt tillsammans med tangenten som beskrivs nedan:



F1 – Pausläge

Tryck på <Fn><F1> om du vill sätta datorn i pausläge. I pausläget stängs LCD-skärmen och valda enheter av så att energiförbrukningen blir lägre.



F2 – Kontrollera batteristatus och aktivera/inaktivera batteriladdning

Tryck på <Fn><F2> för att växla mellan funktionerna Batteristatusmätare, Inaktivera batteriladdning och Aktivera batteriladdning.



F3 – Slå på/av ljud

Tryck på <Fn><F3> om du vill aktivera eller inaktivera ljudfunktionen.



F4 – Öka bildskärmens ljusstyrka

Tryck på <Fn><F4> om du vill öka LCD-skärmens ljusstyrka.



F5 – Minska bildskärmens ljusstyrka

Tryck på <Fn><F5> om du vill minska LCD-skärmens ljusstyrka.



F6 – Utöka skrivbordet

Tryck på <Fn><F6> om du vill växla mellan de olika alternativen för extern visning antingen samtidigt eller enskilt.



F7 – Växla mellan inbyggd grafik/grafikkort

Tryck på <Fn><F7> om du vill växla mellan inbyggd grafik och fristående grafikkort.

Inbyggd/binär grafik kan användas för att reducera datorns effektförbrukning och förlänga batteriets livslängd, när inte grafikprocessorerna höga grafikprestanda behövs.

Fristående grafikkort kan användas när maximal prestanda krävs.

Om du växlar mellan inbyggd/binär grafik och fristående grafikkort måste du eventuellt starta om datorn beroende på systemkonfiguration och operativsystem. När datorn befinner sig i läget för inbyggd/binär grafik är fristående grafikkort och tillhörande kylfläktar avstängda för att spara energi. Det går inte att använda externa bildenheter i läget med inbyggd/binär grafik.



F9 – Webbkamera på/av

Tryck på <Fn><F9> om du vill sätta på eller stänga av webbkameran.



F10 – Microsoft Mobilitetscenter på/av

Tryck på <Fn><F10> om du vill starta eller stänga programmet Microsoft Mobilitetscenter.



F11 – AlienFX® på/av

Tryck på <Fn><F11> om du vill inaktivera eller aktivera AlienFX illumination.



F12 – Styrplatta på/av

Tryck på <Fn><F12> om du vill inaktivera eller aktivera styrplattan och belysningen runt den. När styrplattan inaktiveras kan den fortfarande fungera temporärt i 3-5 sekunder medan systemet startar om till Windows® eller återgår från vänte- eller viloläge.

Batteri

Datorn är försedd med ett laddningsbart litiumjonsbatteri med hög energi. Batteriets livslängd varierar beroende på datorns konfiguration, modell, installerade program, energisparinställningar och vilka funktioner som används. Som med alla batterier minskar den maximala kapaciteten hos detta batteri med tiden och användning.

På batteriet finns lampor som visar laddningsnivån. De tänds när du trycker på batterimätaren en gång. Varje av de fem lamporna motsvarar cirka 20 % av full laddning. Om t.ex. fyra lampor lyser finns det 80 % batteriladdning kvar och om ingen lampa lyser är batteriet tomt.

Ladda batteriet

Datorn har funktion för såväl ansluten som frånkopplad laddning. Så här laddar du batteriet:

- Se till att batteriet sitter i datorn.
- Anslut nätadaptorn till datorn och till ett eluttag.

Strömbrytarens lampa visar ström- och batteristatus. Mer information om strömbrytarens lampa finns under "Strömbrytare" på sidan 14. När datorn är avstängd tar det tre timmar att ladda ett tomt litiumjonbatteri.

Ta bort och byta ut batteriet

Det här batteriet kan enkelt tas bort och bytas ut. Se till att datorn stängts av ordentligt innan du byter ut batteriet.



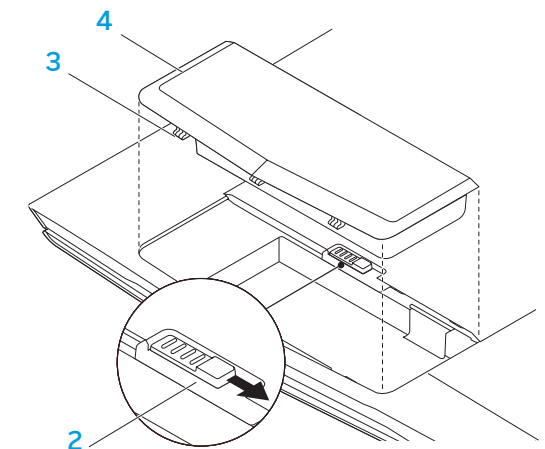
VIKTIGT! Undvik att skada datorn genom att bara använda ett batteri som är avsett för den här särskilda datorn från Alienware. Använd inte batterier som är avsedda för andra datorer från Alienware eller Dell.

Så här tar du bort batteriet.

1. Stäng av datorn.
2. Vänd datorn upp och ned.
3. Skjut batterispärren till olåst läge såsom det visas på bilden.
4. Batteriet hoppar upp.
5. Ta bort batteriet.

Så här sätter du i batteriet.

1. Passa in de tre batteriflikarna med batterifacket.
2. Skjut in batteriet i batterifacket tills det klickar fast på plats.



1 batterifack

2 batterispärr

3 batteriflikar (3)

4 batteri

Batteriunderhåll

För att bibehålla batteriets maximala kapacitet bör du emellanåt låta datorn tömma batteriet helt innan du laddar det igen.

Du tömmer batteriet helt genom att koppla bort nätadaptern och låter datorn förbruka återstående batteristyrka. Om du vill snabbapå tömningen kan du använda hårddisken så mycket som möjligt och ställa in högsta ljusstyrka på LCD-skärmen. När batteriet är tomt eller helt urladdat låter du datorn (i synnerhet batteriet) svalna. Temperaturen bör ligga mellan 15-25 °C. Då ansluter du nätadaptern för att ladda batteriet.

Frågor och svar

F: Svag värme kommer från batteriet. Är det normal?

S: Batteriet genererar värme under upp- och urladdning. Det finns en skyddskrets i datorn som förhindrar överhettning. Du behöver inte oroa dig.

F: Batteriets drifttid är inte så lång som den borde vara. Varför?

S: Batteriet är värmekänsligt och kan bara laddas till maximal kapacitet om batteriets och dess omgivande temperatur förblir inom 15-25 °C. Ju mer temperaturen avviker från detta intervall under laddningen, desto mindre är chansen att batteriet blir fulladdat. För att ladda batteriet till dess fullständiga kapacitet bör enheten få svalna genom att nätadaptern kopplas bort. Vänta tills den svalnat. Anslut därefter nätadaptern för att starta laddningen igen.

F: Jag använde inte mitt reservbatteri under ett par dagar. Även om det var fulladdat fanns det inte lika mycket styrka kvar som hos ett nyladdat. Varför?

S: Batterier laddar ur sig själva (1 % per dag för litiumjonbatterier) när de inte blir laddade. Du kan säkerställa att batteriet är fulladdat genom att ladda det innan användning. Ha alltid batteriet i datorn och anslut alltid nätadaptern så fort det är möjligt.

F: Jag har inte använt mitt reservbatteri på flera månader. Jag har problem med att ladda det.

S: Om batteriet genomgår en längre självurladdningsperiod, låt oss säga mer än tre månader, blir batteriets spänningsnivå för låg och det måste förladdas (för att få upp spänningsnivån tillräckligt mycket) innan det automatiskt (gäller endast litiumjonbatterier) återupptar sin normala snabbbladdning. Förladdning kan ta 30 minuter. Snabbbladdning tar normalt 2-3 timmar.

Energisparfunktioner

Effektförbrukning

Du kan till fullo utnyttja batteriets styrka genom att sätta dig in i hur operativsystemets energisparfunktioner fungerar.

I Windows® kan du gå igenom **Energialternativen** på **Kontrollpanelen** enligt den version av Windows®-operativsystem som används i datorn. Energialternativ i Windows Vista® innefattar tre prioriterade energischeman som du kan välja:

- Balanserad
- Energisparläge
- Hög prestanda

Anpassa datorns energiinställningar:

1. Klicka på **Start** (Windows Vista® -logotypen) > **Kontrollpanelen**.
2. Klicka på **Klassisk vy** på aktivitetspanelen.
3. Dubbelklicka på ikonerna **Energialternativ**.
4. Välj ett energischema bland de alternativ som visas. Om du vill anpassa specifika inställningar klickar du på **Ändra schemainställningar** under det markerade energischemat.

Reducera effektförbrukning

Även om datorn (tillsammans med operativsystemet) är kapabel att spara energi, finns det åtgärder du kan vidta för att reducera effektförbrukningen:

- Använd nätspänning där det är möjligt.
- Sänk styrkan på LCD-skärmens bakgrundsbelysning. En ljusstark skärm innebär hög effektförbrukning.
- Använd <Fn><F7> för att växla från läget med fristående grafikkort till läget med inbyggd grafik. Du måste eventuellt starta om datorn för att läget ska växlas. Mer information finns under "Hybridgrafik och inbyggd grafik" på sidan 30.
- Växla till smygläge för att växla från läget med fristående grafikkort till läget med integrerad/binär grafik och för att aktivera andra energisparfunktioner för att förlänga batteriets livslängd och reducera effektförbrukningen. Om du aktiverar/inaktiverar smygläget måste du eventuellt starta om datorn beroende på systemkonfiguration och operativsystem.



Obs! Batteriet bör alltid vara i batterifacket.

I det här avsnittet finns information om hur du ansluter extra enheter till datorn för att höja din hörbara, visuella och digitala upplevelse.

ANSLUTNINGAR: ANSLUTA ENHETER

KAPITEL 3: ANSLUTA ENHETER

Ansluta externa bildskärmar

Om du vill uppleva din datormiljö på en större visuell skala eller utöka skrivbordsområdet kan du ansluta en extern bildskärm som t.ex. en fristående bildskärm, en LCD-TV eller en projektor.



Obs! Alienware-datorns anslutning för extern bildskärm är kopplad till grafikkortet. Inaktivera inbyggd grafik (<Fn><F7>) om du vill använda en extern bildenhet. På så sätt aktiveras grafikkortet i datorn varvid gränssnitt för externa bildskärmar kan användas.

Ansluta en bildskärm

Bästa bildkvalitet får du via DisplayPort- eller HDMI-kontakten på din digitala bildskärm. Om inte bildskärmen har någon DisplayPort- eller HDMI-kontakt kan du ansluta bildskärmen med en VGA-kabel till datorns 15-stifts VGA-kontakt eller med en DVI-kabel via en DisplayPort-till-DVI-adapter. Du kan köpa adaptern hos Alienware, Dell eller i någon elektronikbutiker.

1. Stäng av datorn.
2. Stäng av den digitala bildskärmen och koppla bort den från strömkällan.
3. Anslut ena änden av bildskärmskabeln till DisplayPort-, HDMI- eller VGA-kontakten på Alienware-datorn.
4. Anslut den andra änden av kabeln till samma kontakt på bildskärmen.
5. Om du använder en DisplayPort-till-DVI-adapter, ansluter du först adaptern till DisplayPort-kontakten på Alienware-datorn och därefter ansluter en DVI-kabel till DVI-kontakten på adaptern. Dra sedan åt vingskruvarna. Anslut den andra änden av DVI-kabeln till DVI-kontakten på bildskärmen.

6. Anslut vid behov en ände av strömsladden till bildskärmens strömavtag.
7. Anslut den andra änden av strömsladden till en jordad förgreningsdosa eller vägguttag.
8. Sätt på datorn och därefter bildskärmen.

Utöka skrivbordet

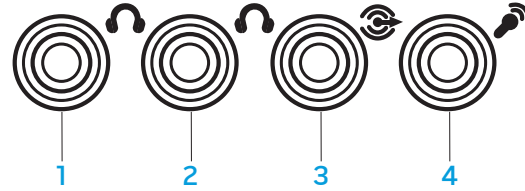
1. Se till att den externa bildskärmen är ansluten och högerklicka på skrivbordet. Välj därefter **Anpassa**.
2. Välj **Anslut till en projektor eller en extern bildskärm** upp till vänster på skärmen.
3. Klicka på **Anslut bildskärm**.
4. Välj bland följande alternativ som visas på skärmen:
 - **Spegla mitt skrivbord till alla skärmarna**
 - **Visa olika delar av skrivbordet på varje skärm**
 - **Visa bara mitt skrivbord på den externa bildskärmen**
5. Klicka på **Verkställ** för att tillämpa ändringarna och därefter på **OK** för att stänga kontrollpanelen för bildskärmsinställningar.



Obs! När NVIDIA-grafik med SLI aktiverat används kan bara en bildskärm vara aktiv åt gången.

Ansluta externa högtalare

Alienware-datorn har tre inbyggda ljudutgångar och en ljudingång. Ljudutgångarna matar ut kvalitetsljud och har funktion för 5.1 surroundljud. Du kan ansluta en stereoanläggning eller ett högtalarsystem till ljudingången för att förstärka spel- och medieupplevelsen.



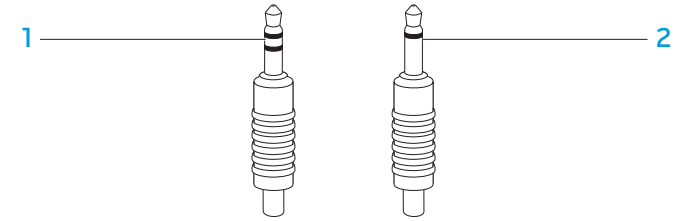
1 fronthögtalare (vänster och höger) Ljudutgång/hörlursuttag (grön)

2 mitthögtalare och subwoofer Ljudutgång/hörlursuttag (orange)

3 bak surround (vänster och höger) Ljudutgång (svart)

4 Ljudingång/mikrofonuttag

Två ljudkontaktstyper:



1 stereojack - Hörlursjack har normalt detta utförande

2 monojack - Mikrofonjack har normalt detta utförande

Ansluta skrivare

Ansluta en Plug and Play-skrivare

Om skrivaren har funktion för Plug and Play, identifierar Windows Vista den och försöker installera skrivaren automatiskt. I vissa fall måste Windows ha en drivrutin för skrivaren. Drivrutinen finns på programskivan som medföljde skrivaren.

1. Anslut skrivarens USB-kabel till en ledig USB-port på en av datorns sidor.
2. Anslut skrivarens strömsladd till en jordad förgreningsdosa, avbrottsfri strömkälla eller ett vägguttag.
3. Sätt på skrivaren varvid Windows Vista automatiskt identifierar den och installerar lämplig drivrutin.

Ansluta en skrivare som inte har Plug and Play-funktion

1. Klicka på **Start** (Windows-logotypen).
2. Klicka på **Kontrollpanelen**.
3. Klicka på **Maskinvara och ljud**.
4. Klicka på **Lägg till skrivare** och följ anvisningarna på skärmen.

Mer information finns i skrivarens handbok.

Ansluta USB-enheter

Anslut USB-enheten till en ledig USB-port på datorn. Windows Vista identifierar enheten automatiskt och försöker installera lämplig drivrutin. I vissa fall måste Windows ha en drivrutin. Drivrutinen finns på programskivan som medföljde enheten.

Om tangentbordet eller musen använder USB-anslutning sätter du i dess USB-kontakt i en ledig USB-port på datorn. Mer information finns i enhetens handbok.

Du kan ansluta eSATA-kompatibla enheter och USB-enheter till USB/eSATA-kombinationskontakten med USB PowerShare-funktion. Du kan även använda den här kontakten för att ladda USB-enheter när datorn är igång/avstängd eller befinner sig i viloläge.

USB PowerShare-funktionen är som standard aktiverad i BIOS-inställningsprogrammet. När datorn befinner sig i batteriläge kan du inaktivera funktionen via **Advanced Menu** (avancerad meny) i BIOS (mer information finns under "Öppna systeminställningsprogrammet" på sidan 27).



Obs! USB PowerShare-funktionen inaktiveras automatiskt när det bara återstår 10 % av total batteridrifttid.

Ansluta FireWire-enheter (IEEE 1394)

Anslut FireWire-enheten till FireWire-porten på datorn. Windows Vista identifierar enheten automatiskt och försöker installera lämplig drivrutin. I vissa fall måste Windows ha en drivrutin. Drivrutinen finns på programskivan som medföljde enheten.

Mer information finns i enhetens handbok.

Alienwares kommandocenter

Via Alienware® kommandocenter, som är en uppgraderbar kontrollpanel, får du åtkomst till Alienwares exklusiva programvara. Allteftersom Alienware frisläpper nya program, överförs de direkt till kommandocentret varvid du kan bygga upp ett bibliotek med verktyg för systemhantering, optimering och anpassning. Du öppnar Alienwares kommandocenter genom att försiktigt trycka på tryckkontrollen högt upp tangentbordet. Knappen lyser temporärt för att bekräfta ditt val. Exakt placering av kontrollen framgår under "Funktioner sett ovanifrån" på sidan 13.



KAPITEL 4: ANVÄNDA DATORN

Smygläge

I smygläget kan du försätta datorn i lågenergiläge så att en auto/luftadapter på 65 W kan användas. I det här läget går det alldeles utmärkt att använda datorn för tillfälligt bruk som t.ex. e-post, musik-/video-/dvd-uppspelning. Med smygläget växlas datorn från läget med fristående grafikkort till läget med integrerad grafik och andra inbyggda energisparfunktioner för att förlänga batteriets livslängd och reducera effektförbrukningen aktiveras. Om du aktiverar/inaktiverar smygläget måste du eventuellt starta om datorn beroende på systemkonfiguration och operativsystem.

Du öppnar smygläget genom att försiktigt trycka på tryckkontrollen högt upp tangentbordet. Kontrollen lyser med full styrka tills funktionen inaktiveras. Exakt placering av kontrollen framgår under "Funktioner sett ovanifrån" på sidan 13.

Använda borttagbara media och kort

Observera säkerhetsåtgärderna nedan:

När inte ExpressCard-kortet sitter i ExpressCard-uttaget ska detta uttag vara täckt av den fjäderbelastade uttagsluckan som är fastsatt på datorn. ExpressCard-luckan skyddar oanvänt uttag mot damm och andra partiklar.

När inte något kort (SD-/MMC-/MS-kort) är infört i medieuttaget ska medföljande plastkort sitta i detta uttag. Plastkortet skyddar oanvänt uttag mot damm och andra partiklar. Se till att pilen på plastkortet är på ovansidan när du sätter i det. Om du sätter i plastkortet upp och ned kan datorn skadas.

Använda den optiska enheten

Datorn har en fackmatad optisk enhet. Datorn har en eller flera av följande enhetstyper, beroende på beställd konfiguration. Logotyperna används för att indikerar respektive enhets kapacitet och mediekompatibilitet.

DVD±R/W
dubbelskiktsbrännare



En DVD±R/W-enhet som kan läsa CD-ROM, CD-R, CD-R/W, DVD, DVD+R/W och DVD-R/W media.

Den kan även spela in på CD-R, CD-RW, DVD+R/W och DVD-R/W samt DVD+R dubbelskiktsmedia (DL).

Blu-ray Disc
läsare/brännare



En Blu-ray-enhet kan läsa CD-ROM, CD-R, CD-R/W, DVD, DVD+R/W, DVD-R/W, DVD+R dubbelskikt (DL), BD-ROM, BD-R och BD-RE media.

Den kan även spela in på CD-R, CD-R/W, DVD+R/W, DVD-R/W, DVD+R dubbelskikt (DL), BD-R och BD-RE media.

Använda den inbyggda kameran

Slå på/av webbkameran

Tryck på tangentkombinationen <Fn><F9> om du vill slå på eller av webbkameran. När du har slagit på webbkameran måste du aktivera dess funktion i Microsoft Windows: Du kan dessutom använda Windows Movie Maker för att skapa, redigera och dela videoklipp.

Använda den trådlösa kontrollen

Med hjälp av den trådlösa kontrollen kan du snabbt stänga av all trådlös radiokommunikation (Bluetooth® och WLAN). Det kan vara praktiskt när du t.ex. uppmanas att inaktivera all trådlös radiokommunikation på ett flygplan. Tryck försiktigt på denna kontroll en gång varvid all radiokommunikation stängs av. Tryck försiktigt på den igen och trådlös kommunikation återgår till de lägen som var aktuella innan du tryckte på kontrollen första gången.

Arbeta med RAID

RAID (Redundant Array of Independent Disks - redundant matris av oberoende diskar) är en disklagringskonfiguration som ökar prestanda eller dataredundans. I det här avsnittet beskrivs två grundläggande RAID-nivåer.

- RAID-nivå 0 rekommenderas för högre prestanda (snabbare dataflöde).
- RAID-nivå 1 rekommenderas för användare som önskar hög nivå på dataintegritet.



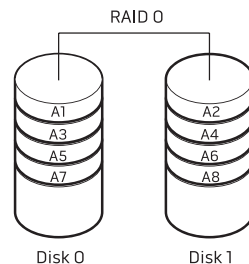
Obs! För RAID krävs flera hårddiskar. Antalet hårddiskar varierar beroende på RAID-konfigurationen.

RAID-nivå 0



VIKTIGT! Redundans förekommer inte vid RAID-nivå 0. Ett fel på en hårddisk resulterar därför i förlust av all data. Utför säkerhetskopieringar regelbundet för att skydda dina data.

I en RAID-nivå 0 används datastrimling som möjliggör åtkomst av data med hög hastighet. Datastrimling är en metod där sammanhängande segment eller block av data skrivs sekventiellt på en eller flera fysiska enheter och skapar en stor virtuell enhet. Med datastrimling kan en av enheterna läsa data medan den andra söker efter och läser nästa block.



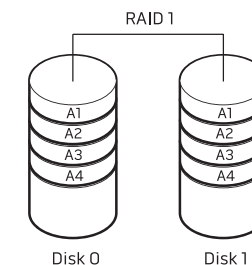
I RAID 0 används fullständig lagringskapacitet hos båda hårddiskarna. Exempelvis kan två hårddiskar på 2 GB kombineras och ge 4 GB hårddiskutrymme där data kan lagras.



Obs! I en RAID nivå 0-konfiguration är storleken på konfigurationen samma som den minsta enheten multiplicerat med antalet enheter i konfigurationen.

RAID-nivå 1

I RAID-nivå 1 används dataspeglning för att förbättra dataintegriteten. När data skrivs i den primära enheten, dubbleras (eller speglas) dessa data på den sekundära enheten i konfigurationen. RAID 1 gör avkall på dataåtkomst med hög hastighet till förmån för fördelarna med dataredundans.



Om det blir fel på en enhet, dirigeras efterföljande läs- och skrivoperationer till den andra enheten. En utbytesenhet kan därefter konfigureras med hjälp av datainformationen från den hela enheten.



Obs! I en RAID 1-konfiguration motsvarar konfigurationens storlek den mindre av de två enheterna i konfigurationen.

Konfigurera BIOS

Systeminställningsprogrammet

Med hjälp av alternativen i systeminställningsprogrammet kan du:

- Ändra systemkonfigurationsinformationen när du har lagt till, ändrat eller tagit bort maskinvara i datorn.
- Ange eller ändra ett användarvalbart alternativ.
- Ta reda på aktuell minnestorlek eller ange vilken typ av hårddisk som är installerad

Innan du använder systeminställningsprogrammet rekommenderar vi att du antecknar informationen som visas på skärmen i systeminställningsprogrammet och sparar den för framtida behov.



VIKTIGT! Ändra inte inställningarna i systeminställningsprogrammet om du inte är erfaren datoranvändare. Vissa ändringar kan göra att datorn inte fungerar korrekt.

Öppna systeminställningsprogrammet

1. Starta (eller starta om) datorn.
2. När datorn startar upp trycker du omedelbart på <F2> för att öppna BIOS-inställningsprogrammet.
Om ett fel inträffar under självtestet vid strömtillslag kan du också öppna BIOS-inställningsprogrammet genom att trycka på <F2> när du uppmanas till det.



Obs! Om du väntar för länge och operativsystemets logotyp dyker upp, fortsätter du att vänta tills du ser skrivbordet i Microsoft® Windows®. Stäng sedan av datorn och försök igen.



Obs! Tangentbordsfel kan uppstå när en tangent på tangentbordet hålls nedtryckt för länge. Undvik eventuella tangentbordsfel genom att trycka på <F2> med jämna mellanrum tills systeminställningsskärmen visas.

Skärmbilderna i systeminställningsprogrammet

I BIOS-inställningsprogrammets fönster visas aktuell eller ändringsbar konfigurationsinformation för datorn. Informationen är indelad i fem menyer: **Main** (huvudmeny), **Advanced** (avancerat), **Security** (säkerhet), **Boot** (start) och **Exit** (avsluta).

Tangentfunktioner som finns längst ned på skärmen visar tangenter och deras funktioner i det aktiva fältet.

Alternativ i systeminställningsprogrammet



Obs! Beroende på datorn och vilka enheter som är installerade visas kanske inte alla alternativ i den här listan på din dator eller visas kanske inte precis enligt beskrivningen.

Main Menu (huvudmeny)

System Time (systemtid)	Visar systemtiden.
System Date (systemdatum)	Visar systemdatumet.
BIOS Version	Visar BIOS-versionen.
Product Name (produktnamn)	Visar datorns modellnummer.
CPU Type (CPU-typ)	Visar processortypen.
CPU Speed (CPU-hastighet)	Visar processorns hastighet.
CPU Cache Size (CPU-cachestorlek)	Visar processorns cachestorlek.
CPU ID	Visar processorns ID.
SATA ODD	Visar konfigurationen för den SATA-kompatibla optiska enheten.
Fixed HDD1 (fast hårddisk 1)	Visar konfigurationen för den primära hårddisken.
Fixed HDD2 (fast hårddisk 2)	Visar konfigurationen för den sekundära hårddisken.
System Memory (systemminne)	Visar tillgängligt minne i datorn.
Extended Memory (utökat minne)	Visar total minnesstorlek.

Main Menu (huvudmeny)

AC Adapter Type (nätadapterstyp)	Visar nätadapterstypen.
Memory Speed (minneshastighet)	Visar minneshastigheten.

Advanced Menu (avancerad meny)

Summary Screen (sammanfattningsskärm)	Aktivera eller inaktivera diagnostikskärmen under start.
QuickBoot Mode (snabbstartsläge)	Aktivera eller inaktivera snabbstartsläget via vilket systemet kan hoppa över vissa tester under uppstart. Med hjälp av detta alternativ reduceras tiden som behövs för att starta datorn.
Intel® Virtualization Technology (virtualiseringsteknik)	Aktivera eller inaktivera virtualiseringstekniken. Alternativet anger huruvida en VMM (Virtual Machine Monitor - virtuell datorövervakare) kan använda de ytterligare funktioner som tillhandahålls av Intels virtualiseringsteknik.
Integrated NIC (inbyggt nätverkskort)	Aktivera eller inaktivera den inbyggda nätverksstyrenheten. <ul style="list-style-type: none"> Disabled (inaktiverad): Internt nätverk är avstängt och inte synligt för operativsystemet. Enabled (aktiverad): Internt nätverk är aktiverat.

Advanced Menu (avancerad meny)

Internal Bluetooth (intern Bluetooth)	<p>Aktivera eller inaktivera den interna Bluetooth-enheten.</p> <ul style="list-style-type: none"> Disabled (inaktiverad): Den interna Bluetooth-enheten är avstängt och inte synlig för operativsystemet. Enabled (aktiverad): Den interna Bluetooth-enheten är aktiverad.
SATA Operation (SATA-drift)	<p>Konfigurera driftsläget för den inbyggda SATA-hårddiskstyrenheten.</p> <ul style="list-style-type: none"> ATA: SATA är konfigurerad för ATA-läge. AHCI: SATA är konfigurerad för AHCI-läge. RAID: SATA är konfigurerad för RAID-läge.
USB Emulation (USB-emulering)	<p>Aktivera eller inaktivera USB-emuleringsfunktionen. Alternativet definierar hur BIOS, i avsaknad av ett USB-medvetet operativsystem, ska hantera USB-enheter. USB-emulering är alltid aktiverat under självtestet vid strömtillslag.</p> <p>Obs! Du kan inte starta någon typ av USB-enhet (diskettstation, hårddisk eller minnesnyckel) när det här alternativet är avstängt.</p>
USB Powershare	<p>Aktivera eller inaktivera USB PowerShare-funktionen. Med den här funktionen kan du ladda externa enheter med hjälp av datorns lagrade batterikraft via USB PowerShare-kontakten på datorn, även om datorn är avstängd.</p>
USB Wake Support (funktion för USB-väckning)	<p>Aktivera USB-enheter så att de väcker en dator i vänteläge eller så kan du inaktivera USB-väckningsfunktionen.</p>

Advanced Menu (avancerad meny)

Adapter Warning (adaptervarning)	<p>Välj om varningsmeddelanden ska visas när du använder vissa nätadapterar. Dessa meddelanden visas om du försöker använda en nätadapter som har för lite kapacitet för din konfiguration.</p>
Over Clocking (överklockning)	<p>Visar en undermeny med mer information och alternativ. Mer information finns i tabellen för undermenyn Over Clocking.</p>
Graphics Setting (grafikinställningar)	<p>Visar en undermeny med mer information och alternativ. Mer information finns i tabellen för undermenyn Graphics Settings.</p>

Undermenyn Over Clocking (överklockning)

CPU Frequency (CPU-frekvens)	<p>Visar processorns frekvens.</p>
CPU Multiplier (CPU-multiplikator)	<p>Visar CPU-multiplikatorn. CPU-multiplikatorn multiplicerat med den främre bussens (FSB) klockhastighet bestämmer processorns kärnhastighet.</p> <p>CPU-kärnklocka = FSB-frekvens/4 x CPU-multiplikator</p>
Unlocked CPU (olåst CPU)	<p>Visar om processorn är olåst eller inte.</p> <ul style="list-style-type: none"> Yes (ja) No (nej)
Memory Frequency (minnesfrekvens)	<p>Visar minnets frekvens.</p>

Undermenyn Over Clocking (överklockning)

Memory Channel Mode (minnekanalsläge)	Visar minnekanalslägena. <ul style="list-style-type: none"> Single (enkel) Dual (dubbel)
Memory CAS Latency (minnets CAS-svarstid)	Visar minnets CAS-svarstid.
Processer Multiplier Selection (val av processormultiplikator)	Ställ in processorns interna frekvensmultiplikator.
Select Clock Mode (välj klockläge)	Välj FSB-minnessystemets klockläge. <ul style="list-style-type: none"> Auto Unlinked (olänkat)
Memory Frequency (minnesfrekvens)	Ange minnesfrekvensen (decimalredigerbar).
FSB Frequency (FSB-frekvens)	Ange FSB-frekvensen (decimalredigerbar).

Undermenyn Graphics Settings (grafikinställningar)

Hybrid Graphics (hybridgrafik)	Aktivera eller inaktivera funktionen för hybridgrafik. Hybridgrafik fungerar bara i Windows Vista och måste inaktiveras i andra operativsystem eller för fristående AMD-grafikkort.
Integrated GPU (inbyggd grafikprocessor)	Växla mellan inbyggd och fristående grafikprocessor.

Hybridgrafik och inbyggd grafik

Operativsystem	Inställning för hybridgrafik	Inställning för inbyggd grafik	Aktiverad grafik
Vista	På	Nedtonad	NVIDIA® fristående Gfx enkel/SLI (dGPU) och NVIDIA® GeForce® 9400M G (iGPU)
Vista	Av	Av	AMD™ fristående Gfx enkel/Crossfire eller NVIDIA® fristående Gfx enkel/SLI (dGPU)
Vista	Av	På	NVIDIA® GeForce® 9400M G (iGPU)
XP	Av	Av	AMD™ fristående Gfx enkel/Crossfire eller NVIDIA® fristående Gfx enkel/SLI (dGPU)
XP	Av	På	NVIDIA® GeForce® 9400M G (iGPU)

Obs! Datorn måste startas om för att växla från iGPU till dGPU och vice versa. Omstart måste utföras för de fall i tabeller där hybridgrafik är av.

Menyn Security (säkerhet)

Supervisor Password is (administratörslösenordet är)	Visar om administratörslösenordet är inställt eller inte.
User Password is (användarlösenordet är)	Visar om användarlösenordet är inställt eller inte.
Set Supervisor Password (ange administratörslösenord)	Ange administratörslösenordet. Administratörslösenordet styr åtkomsten till systeminställningsprogrammet.
Set User Password (ange användarlösenord)	Ange användarlösenordet. Användarlösenordet styr åtkomsten till systemet vid start.
Password on boot (lösenord vid start)	Aktivera eller inaktivera lösenordsinmatning vid start.
Service Tag (servicekod)	<p>Visar datorns servicekod. Om servicekoden inte redan angetts kan du göra det i det här fältet. Med hjälp av detta alternativ kan du ange datorns servicekod.</p> <p>Servicekoden är en unik, 7-siffrig, alfanumerisk systemidentifierare som tilldelats din dator. Med hjälp av servicekoden kan support identifiera den systemtyp du har för att kunna ge dig bästa möjliga support.</p> <p>Du kan inte ange ett admin- eller primärlösenord förrän du angett servicekoden. Servicekoden finns på streckkodsetiketten på datorns undersida. På denna etikett finns även expresskoden.</p> <p>Det första tecknet i koden kan vara en siffra eller en bokstav mellan A och Z. Återstående tecken kan vara siffror eller bokstäver mellan A och Z förutom vokalerna (A, E, I, O och U).</p>

Menyn Security (säkerhet)

Asset Tag (inventariebeteckning)	Visar inventariebeteckningen.
Computrace®	<p>Aktivera eller inaktivera BIOS-modulgränssnittet för den extra Computrace®-tjänsten från Absolute® Software.</p> <p>Computrace®-agenten från Absolute® Software är en tjänstelösning som utvecklats för att underlätta spårning av tillgångar och tillhandahålla återställningstjänster om datorn försvinner eller blir stulen. Computrace®-agenten kommunicerar med Absolute® Softwares övervakningsserver vid programmerade intervaller för att tillhandahålla spårningstjänsten. Genom att aktivera tjänsten godkänner du överföring av information från och till din dator och Absolute® Softwares övervakningsserver. Computrace®-tjänsten säljs som ett tillval och övervakningsservern aktiverar sin agentsäkerhetsmodul via ett gränssnitt som tillhandahålls av BIOS.</p> <ul style="list-style-type: none"> Deactivate (inaktivera): Computrace®-modulgränssnittet är inte aktivt. Disable (avaktivera): Spärra Computrace®-modulgränssnittet permanent. Activate (aktivera): Tillåt Computrace®-modulgränssnittet. <p>Absolute® antistöldlösningen är för närvarande inaktiverad. Observera att aktiverings- och avaktiveringsalternativen aktiverar eller avaktiverar funktionen permanent och inga vidare ändringar tillåts.</p>

Menyn Boot (start)

Om du trycker på <F12> under självtestet vid strömtillslag visas en lista över startalternativ. Du kan välja en enhet att starta från (dvs. förbigå den befintliga startlistan för den speciella starten) eller utföra en av flera andra åtgärder.

Lista över startalternativ:

- Hard Drive (hårddisk)
- USB Storage (USB-lagringsenhet)
- CD/DVD/CD-RW Drive (enhet)
- Removable Devices (flyttbara enheter)
- Network (nätverk)
- Diagnostics (diagnostik)

Menyn Exit (avsluta)

Exit Saving Changes (spara ändringar och avsluta)	Avsluta systeminställningsprogrammet och spara ändringarna i CMOS.
Exit Discarding Changes (spara inte ändringar och avsluta)	Avsluta programmet utan att spara inställningsdata i CMOS.
Load Setup Defaults (läs in standardinställningarna)	Läs in standardvärdena för alla inställningsalternativ.
Discard Changes (ignorera ändringar)	Läs in föregående värden från CMOS för alla inställningsalternativ.
Save Changes (spara ändringar)	Spara inställningsdata i CMOS.

I det här kapitlet finns riktlinjer och anvisningar för hur du ökar bearbetningskraften, lagringsutrymmet och kommunikationsalternativ genom att uppgradera utrustningen. Du kan köpa komponenter till datorn på www.dell.com eller www.alienware.com.



Obs! Installationsanvisningar för alla utbytbara komponenter finns i Alienwares servicehandbok på Dell™ supportwebbplats, support.dell.com. Komponenter som köps av Dell och Alienware levereras med specifika utbytesanvisningar.

ΔΥΣΑΝΘΕΣ: ΑΡΔΙΑΥΛΕΟΙΥ ΑΝΕΞΥΓΓΛ-
0ΕΕ0Ι ΓΑΥΑΝ0ΔΔΥΤΕΥΕΥΑ0Ι

KAPITEL 5: INSTALLERA TILLÄGGS- ELLER UTBYTESKOMPONENTER

Innan du börjar

I det här avsnittet beskrivs hur du tar bort och installerar komponenter i datorn. Om inget annat anges antas följande inför varje procedur:

- Du har genomfört stegen under "Stänga av datorn" och "Innan du arbetar inuti datorn" i det här avsnittet.
- Du har läst säkerhetsinformationen som medföljde datorn.
- Komponenter kan bytas ut eller - om de införskaffas separat - installeras genom att borttagningsproceduren utförs i omvänd ordning.

Stäng av datorn



VIKTIGT! Undvik att förlora data genom att spara och stänga alla öppna filer och avsluta alla program innan du stänger av datorn.

1. Spara och stäng alla öppna filer och avsluta alla öppna program.
2. I Microsoft® Windows Vista®, klicka på **Start** (Windows Vista®-logotypen), klicka på pilen och därefter på **Stäng av**. Datorn stängs av när operativsystemets avstängningsprocedur är klar.
3. Kontrollera att datorn och alla anslutna enheter är avstängda. Om datorn eller någon ansluten enhet inte stängdes av automatiskt när du stängde av operativsystemet, håller du strömbrytaren intryckt i minst 8-10 sekunder tills datorn stängs av.

Innan du arbetar inuti datorn

Använd följande säkerhetsanvisningar som hjälp att skydda datorn och dig själv mot skador.



VARNING! Innan du arbetar inuti datorn ska du läsa säkerhetsinformationen "ALLMÄNNA OCH ELEKTRISKA SÄKERHETSÅTGÄRDER" på sidan 59 och "DETALJERAD INFORMATION OM SÄKERHET, MILJÖ OCH FÖRESKRIFTER" på sidan 61. Ytterligare information om säkerhet finns på www.dell.com/regulatory_compliance.



VIKTIGT! Hantera komponenter och kort varsamt. Rör inte komponenterna eller kontakterna på ett kort. Håll ett kort i dess kanter. Håll alltid komponenten i kanterna och aldrig i stiftet. Det gäller till exempel processorn.



VIKTIGT! Reparationer av datorn får endast utföras av kvalificerade servicetekniker. Skador som uppstår till följd av service som inte har godkänts av Dell täcks inte av garantin.



VIKTIGT! Undvik elektrostatiska urladdningar genom att jorda dig själv. Använd ett antistatarmband eller vidrör en omalad metallyta (till exempel en kontakt på datorns baksida) med jämna mellanrum.



VIKTIGT! När du kopplar bort en kabel ska du alltid dra i kontakten eller i dess dragavspänningsögla, inte i själva kabeln. Vissa kablar har kontakter med spärrflikar. När du kopplar bort den typen av kablar måste du först trycka in flikarna innan du kopplar bort kabeln. När du drar isär kontaktdon håller du dem korrekt riktade för att undvika att kontaktstiftet böjs. Se även till att båda kontakterna är korrekt inriktade innan du kopplar in kabeln.



VIKTIGT! För att undvika att skada datorn ska du utföra följande åtgärder innan du börjar arbeta i den.

1. Se till att arbetsytan är ren och plan så att inte datorhöljet skadas.
2. Stäng av datorn (mer information finns under "Stänga av datorn" på sidan 13).
3. Frigör datorn om den är ansluten till en dockningsstation (dockad). Mer information finns i dokumentationen som medföljde dockningsstationen.



VIKTIGT! Nätverkskablar ska alltid tas bort från datorn först och sedan från den andra enheten.

4. Koppla bort alla telefon- och nätverkskablar från datorn.
5. Mata ut alla installerade kort från ExpressCard-kortplatsen och MediaCard-kortplatsen.
6. Koppla bort datorn och alla anslutna enheter från eluttagen.



VIKTIGT! Undvik skador på moderkortet genom att ta bort batteriet från batterifacket innan du gör något underhåll i datorn.

7. Ta bort batteriet från batterifacket (mer information finns under "Ta bort och byta ut batteriet" på sidan 17)
8. Tryck på strömbrytaren så att moderkortet jordas.

Uppgradera/byta ut minne

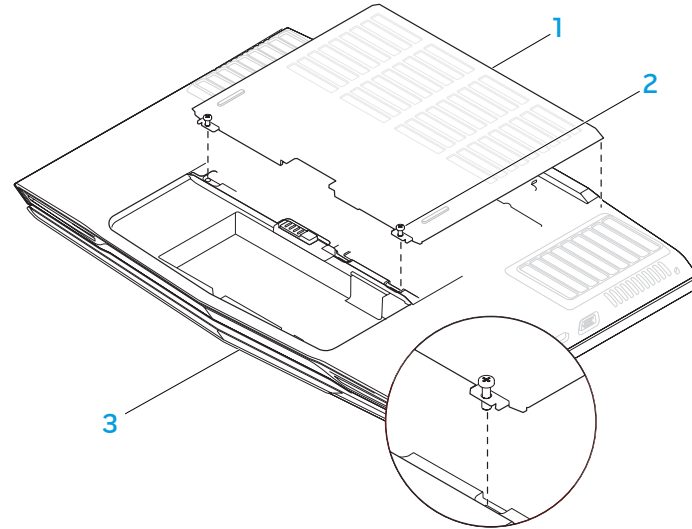
Datorn är försedd med en konfigurbar minnesenhet. De branschstandardiserade JEDEC PC3-8500/PC3-10600 (DDR3) SODIMM-minnesmodulssocklarna är tillgängliga för minnesuppgradering. I tabellen nedan visas alla möjliga sätt som systemminnet kan konfigureras.

Totalt minne	Socket 1	Socket 2
2 GB	1 GB	1 GB
3 GB	2 GB	1 GB
3 GB	1 GB	2 GB
4 GB	2 GB	2 GB
6 GB	2 GB	4 GB
6 GB	4 GB	2 GB
8 GB	4 GB	4 GB

Ta bort minnesmoduler

Så här tar du bort minnesmoduler:

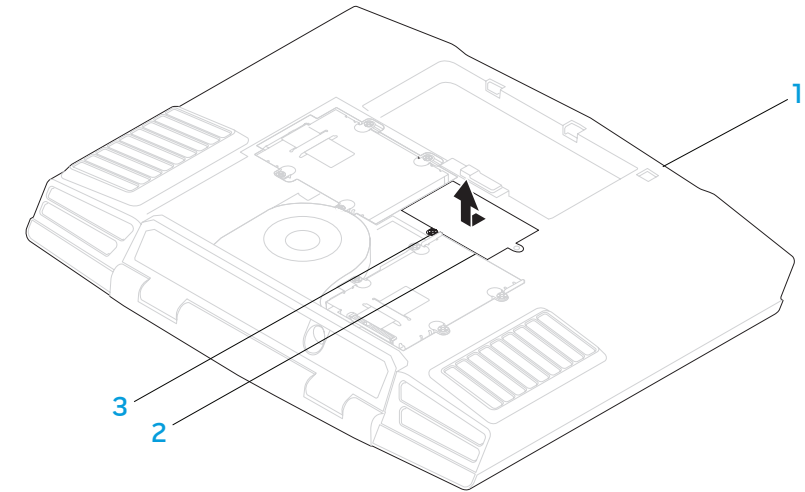
1. Följ anvisningarna under "Innan du börjar" på sidan 34.
2. Lossa de två låsskruvarna och ta bort fackluckan.



- 1 facklucka
2 låsskruvar (2)

3 datorns framsida

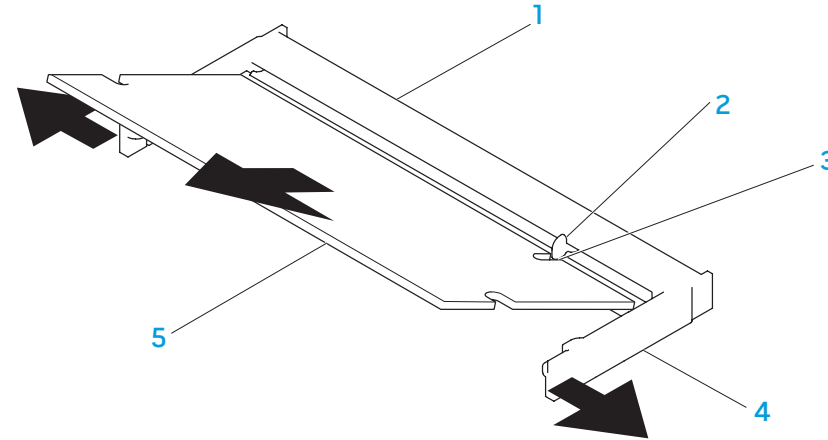
3. Lossa låsskruven och ta bort minnesmodulsluckan.



- 1 datorns framsida
2 minnesmodulslucka

3 låsskruv

4. Använd fingrarna för att försiktigt bända ut den övre minnesmodulens fjäderspärr tills modulen lossnar.
5. Ta bort den övre minnesmodulen.
6. Använd fingrarna för att försiktigt bända ut den undre minnesmodulens fjäderspärr tills modulen lossnar.
7. Ta bort den undre minnesmodulen.



1 minnesmodulens kontakt
2 flik
3 skåra

4 fjäderspärrar (2)
5 minnesmodul

Sätt tillbaka minnesmodulerna genom att följa borttagningsproceduren i omvänd ordning. När du sätter in minnesmodulen i kontakten passar du in minnesmodulens skåra med fliken på kontakten.



Obs! Om minnesmodulen inte sätts in ordentligt går det eventuellt inte att starta datorn.

Uppgradera/byta ut hårddiskar

Datorn är försedd med två uppsättningar hårddiskosocklar.

- Om bara en hårddisk installeras ska den sättas i sockeln som är märkt "HDD0".
- Om två hårddiskar installeras ska den primära hårddisken sättas i sockeln "HDD0" och den sekundära hårddisken i sockeln "HDD1".

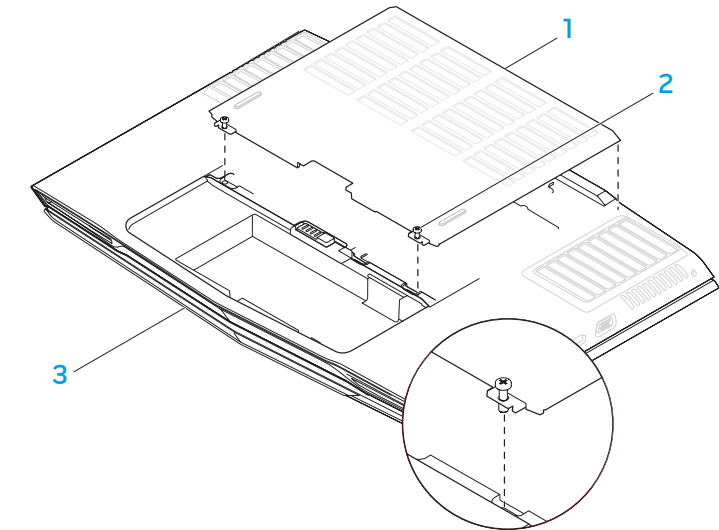
Här nedan beskrivs tre vanliga scenarier:

- En startbar Windows®-hårddisk: Hårddisken ska placeras i den primära hårddiskosockeln (HDD0).
- En startbar Windows®-hårddisk och en annan icke startbar Windows®-hårddisk: Den startbara hårddisken ska placeras i den primära hårddiskosockeln (HDD0).
- Två startbara Windows®-hårddiskar: Välj den hårddisk du vill datorn ska starta från och sätt den hårddisken i den primära hårddiskosockeln (HDD0).

Ta bort hårddiskarna

Så här tar du bort datorns hårddiskar:

1. Följ anvisningarna under "Innan du börjar" på sidan 34.
2. Lossa de två låsskruvarna och ta bort fackluckan.

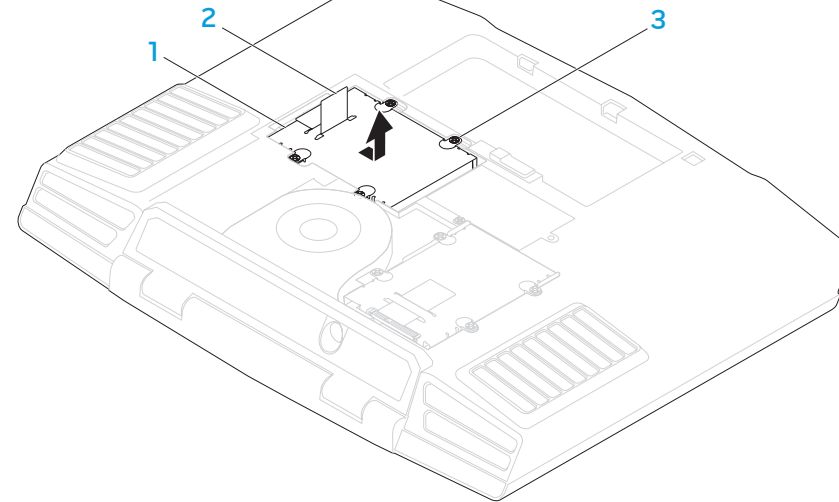


1 facklucka
2 låsskruvar (2)

3 datorns framsida

3. Lossa de fyra låsskruvarna på den primära hårddisken (HDD0).
4. Skjut den primära hårddisken (HDD0) bakåt med hjälp av dragfliken och lyft ut den.

Primär hårddisk (HDD0)

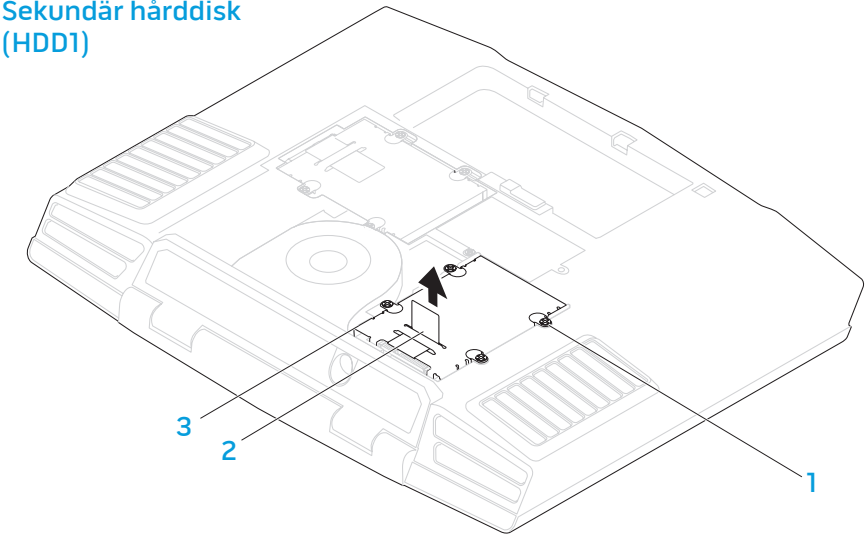


- 1 primär hårddisk (HDD0)
- 2 dragflik

- 3 låsskruvar (4)

5. Lossa de fyra låsskruvarna på den sekundära hårddisken (HDD1).
6. Använd dragfliken och lyft bort den sekundära hårddisken (HDD1) från datorn.

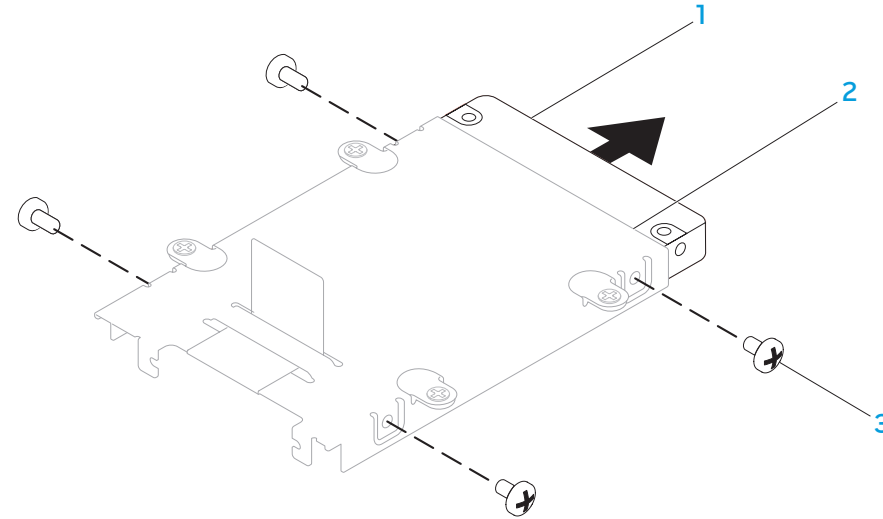
Sekundär hårddisk (HDD1)



- 1 låsskruvar (4)
- 2 dragflik

- 3 sekundär hårddisk (HDD1)

7. Ta bort de fyra skruvarna från sidorna på bägge hårddiskar.
8. Skjut ut hårddiskarna från respektive hållare.

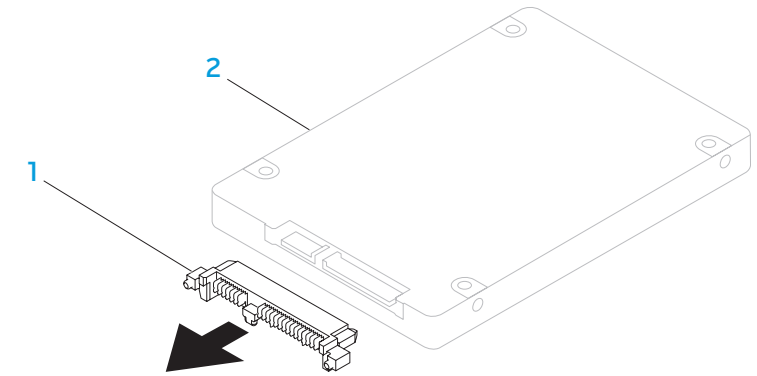


1 hårddisk
2 hårddiskhållare

3 skruvar (4)

9. Ta bort införaren från den sekundära hårddisken (HDD1).

Sekundär hårddisk (HDD1)



1 införare

2 sekundär hårddisk (HDD1)

Sätt tillbaka hårddiskarna genom att följa borttagningsproceduren i omvänd ordning.

Grundläggande råd och tips

- Datorn startar inte: Är datorn ansluten till ett fungerade eluttag? Om den är ansluten till en förgreningsdosa kontrollerar du att förgreningsdosan verkligen fungerar.
- Anslutningar: Kontrollera alla kablar för att försäkra dig om att det inte förekommer några lösa anslutningar någonstans.
- Energibesparing: Kontrollera att datorn inte befinner sig i vänte- eller viloläge genom att hålla strömbrytaren intryckt i högst 4 sekunder. Strömlampan tonar från blå till svart i vänteläge och är släckt i viloläge.
- Ljusstyrka: Kontrollera och justera LCD-skärmens ljusstyrka genom att trycka på tangentkombinationen <Fn><F4> eller <Fn><F5>.
- Bildskärmsval: Tryck på tangentkombinationen <Fn><F6> för att försäkra dig om att datorn inte är inställd på "Bara extern bildskärm".
- Använd bara den nätadapter som levereras med datorn.



KAPITEL 6: FELSÖKNING

Säkerhetskopiering och allmänt underhåll

- Säkerhetskopiera alltid viktiga data regelbundet och förvara kopior av operativsystemet och program på en säker plats. Glöm inte att notera serienumren om du förvarar dem utanför deras originalfodral t.ex. i en cd-väska.
- Kör underhållsprogram så ofta du kan. Du kan schemalägga dessa program så att de körs vid tidpunkter du inte använder datorn. Du kan använda de som finns i operativsystemet, eller köpa kraftfullare specialprogram för detta ändamål.
- Skriv ned dina lösenord och förvara dem på en säker plats (inte vid datorn). Detta är speciellt viktigt om du väljer att lösenordsskydda datorns BIOS och operativsystem.
- Dokumentera viktiga inställningar som t.ex. nätverks-, uppringnings-, e-post- och Internet-inställningar.

Ha följande säkerhetsriktlinjer i åtanke när du felsöker datorn:

- Vidrör en olackerad del på chassit innan du vidrör någon intern komponent i datorn. På så sätt urladdas statisk elektricitet som annars kan skada datorn.
- Stäng av datorn och all ansluten kringutrustning.
- Koppla bort all kringutrustning från datorn.



VARNING! Försök aldrig att öppna bildskärmen. I bildskärmar förekommer mycket höga spänningar som kan, även om bildskärmen är fränkopplad, orsaka allvarlig personskada och till och med dödsfall.

Kontrollera följande innan felsökning:

- Se till att strömsladden är korrekt ansluten mellan datorn och ett jordat eluttag. Kontrollera att eluttaget fungerar.
- Se till att UPS-enheten eller förgreningsdosan är påslagen (om sådan används).
- Om kringutrustning (t.ex. tangentbord, mus, skrivare etc.) inte fungerar, kontrollerar du att alla anslutningar är säkrade.
- Om du la till eller tog bort någon datorkomponent innan problemet uppstod, kontrollerar du att installationsprocedurerna genomfördes korrekt.
- Om ett felmeddelande visas på skärmen, skriver du ned exakt vad som står i meddelandet innan du ringer Alienwares tekniska support. På så sätt underlättas felsökningen och problemet kan lösas snabbare.
- Om ett fel uppstår i ett visst program, se programmets dokumentation.

Verktyg för programdiagnostik

PSA (Pre-Boot System Assessment - systemgenomgång före start)

Datorn kör då Systemgenomgång före start, vilket är en serie grundläggande tester av moderkortet, tangentbordet, bildskärmen, minnet, hårddisken et cetera.

Du anropar PSA genom att trycka på <F12> så att startmenyn öppnas. Välj "Diagnostics" i menyn och tryck på <Enter>.

- Svara på de frågor som eventuellt visas under genomgången.
- Om ett fel upptäcks stannar datorn och avger en ljudsignal. Vill du avbryta genomgången och starta om datorn trycker du på <n>. Vill du fortsätta med nästa test trycker du på <y> och vill du testa den komponent som inte fungerade en gång till trycker du på <r>.
- Om något fel upptäcks under systemgenomgången skriver du ned felkoden/ felkoderna och kontaktar Alienware (mer information finns under "KONTAKTA ALIENWARE" på sidan 73).

Om systemgenomgången slutförs utan problem visas meddelandet "**Do you want to run the remaining memory tests? This will take about 30 minutes or more. Do you want to continue? (Recommended)**" (Vill du köra återstående minnestester? Det tar minst 30 minuter. Vill du försätta? (rekommenderas)).

Tryck på <y> om du har minnesproblem och vill fortsätta. Tryck annars på <n> för att avsluta PSA-testerna varvid följande meddelande visas "Pre-boot System Assessment complete. No Diagnostic Utility Partition identified. Select **OK** to reboot your system." (Systemgenomgången är klar. Ingen partition med diagnostikverktyg identifierad. Välj OK för att starta om dator).

Tryck på <o> för att starta om datorn.

Alienware® Diagnostik

Om du har problem med din Alienware-dator kör du Alienware Diagnostik innan du kontaktar Alienware för att få teknisk hjälp (mer information finns under "KONTAKTA ALIENWARE" på sidan 91). Skriv gärna ut instruktionerna innan du börjar.



Obs! Säkerhetskopiera alla data innan du startar en systemåterställning. Säkerhetskopieringsfunktioner ingår i AlienRespawn™ v2.0, men som en försiktighetsåtgärd är det bättre att säkerhetskopiera viktiga filer till ett externt medium innan återställningen påbörjas.



Obs! Cd-/dvd-supportskiva innehåller drivrutiner för datorn. Du kan även hämta datorns senaste drivrutiner och program på support.dell.com.

Granska datorns konfiguration och kontrollera att enheten du vill testa visas i systeminställningsprogrammet samt att den är aktiverad. Starta Alienware Diagnostik från supportskivan.

Starta Alienware Diagnostik från supportskivan.

1. Sätt i supportskivan.
2. Stäng av och starta om datorn.
När Alienware-logotypen visas trycker du genast på <F12>.



Obs! Om du väntar för länge och operativsystemets logo dyker upp ska du vänta tills du ser skrivbordet i Microsoft® Windows®. Stäng sedan av datorn och försök igen.



Obs! Nästföljande steg ändrar bara startsekvensen för den här gången. Nästa gång startas datorn enligt vad som har angetts för enheterna i systeminställningsprogrammet.

3. När listan över startenheter visas, markerar du **CD/DVD/CD-RW** och trycker på <Enter>.
4. Välj **Boot from CD-ROM** (starta från cd-skiva) på menyn som visas och tryck därefter på <Enter>.
5. Välj **Alienware Diagnostics** i den numrerade listan. Finns det flera versioner väljer du den som gäller din dator.
6. När **huvudmenyn** för Alienware Diagnostik visas väljer du det test som du vill köra.



Obs! Skriv ned eventuella felkoder och problembeskrivningar och följ sedan instruktionerna på skärmen.

7. När alla tester är klara stänger du testfönstret och du återgår till huvudmenyn i Alienware Diagnostik.
8. Ta bort supportskivan och stäng därefter **huvudmenyn** för att avsluta Alienware Diagnostik och starta om datorn.

Svar på vanliga problem

CD-ROM-, DVD-ROM-, CD-R/W-, DVD±R/W- eller Blu-ray-enheter

Datorn identifierar inte skivan eller enheten:

1. Kontrollera att skivan är korrekt isatt i enheten med etiketten vänd uppåt.
2. Försök med en annan skiva.
3. Stäng av och starta om datorn.
4. Rengör skivan.
5. Starta om datorn och öppna BIOS-inställningsprogrammet genom att hålla <Delete> eller <F2> (tangenter varierar) nedtryckt när datorn startar.
6. Kontrollera att IDE-styrenheterna är aktiverade i BIOS. Kontrollera enhetens konfiguration för att försäkra dig om att den är korrekt. Se dokumentation som eventuellt medföljde enheten.



VARNING! Innan du arbetar inuti datorn ska du läsa säkerhetsinformationen "ALLMÄNNA OCH ELEKTRISKA SÄKERHETSÅTGÄRDER" på sidan 59 och "DETALJERAD INFORMATION OM SÄKERHET, MILJÖ OCH FÖRESKRIFTER" på sidan 61. Ytterligare information om säkerhet finns på www.dell.com/regulatory_compliance.



VIKTIGT! Följ anvisningarna under "Innan du börjar" på sidan 34 innan du påbörjar arbete inuti datorn.

7. Stäng av datorn, dra ur strömsladden och öppna datorn. Kontrollera att kablarna är korrekt anslutna till enheten och IDE-kontakten på moderkortet eller styrkortet.

Det kommer inget ljud från en ljudskiva:

1. Kontrollera att ljudskivan är korrekt isatt i enheten med etiketten vänd uppåt.
2. Kontrollera att volymkontrollerna är uppvridna.
3. Kontrollera att ljudavstängningskontrollen inte är markerad.
4. Kontrollera att högtalarkablarna är korrekt anslutna till ljudkortet.
5. Om datorn har två cd-enheter kan du prova ljudskivan i den andra enheten.
6. Stäng av och starta om datorn.
7. Rengör cd-skivan.
8. Installera om ljudenhetens drivrutiner.

En dvd- eller Blu-ray-film spelas inte upp:

1. Stäng av och starta om datorn.
2. Rengör skivan.
3. Installera om programvaran för dvd- eller Blu-ray-uppspelning.
4. Försök med en annan skiva. Vissa skivor kommer i konflikt med enheten om kodningen på dvd- eller Blu-ray-skivan inte matchar kodningen som identifieras av enheten.

System

Fel uppstår under datorns självtest vid strömtillslag:

Under datorns självtest vid strömtillslag testas datorn för att säkerställa att den uppfyller alla erforderliga systemkrav och att all maskinvara fungerar korrekt innan resten av startprocessen körs. Om datorn godkänns i självtestet fortsätter den att starta normalt. Men om datorn underkänns i självtestet, avges en ljudsignal för att indikera ett allmänt fel och ett felmeddelande dyker upp.

Kontrollera nätadaptern:

Kontrollera att nätadaptern sitter ordentligt fast i datorn och i eluttaget.

Datorn slutar svara på kommandon/en helt blå skärm visas



WARNING! Du kan förlora data om du inte kan stänga av datorn på det vanliga sättet via operativsystemet.

Stäng av datorn.

Om ingenting händer när du trycker på en tangent eller rör på musen håller du strömbrytaren intryckt i minst 6 sekunder, tills datorn stängs av. Starta därefter datorn igen.

Ett program slutar svara eller kraschar ofta

Avsluta programmet:

1. Tryck ner <Ctrl><Shift><Esc> samtidigt.
2. Klicka på fliken **Program** och markera programmet som har slutat att svara.
3. Klicka på **Avsluta aktivitet**.



Obs! Programmet kanske sätts eventuellt igång när datorn startas om. Följ instruktionerna på skärmen.

Kontrollera programdokumentationen.

Avinstallera och installera om programmet om det behövs.

Ett program är avsett för en tidigare version av Microsoft® Windows®

Kör guiden för programkompatibilitet:

Windows VistaGuiden Programkompatibilitet konfigurerar program så att de körs i en miljö som liknar tidigare operativsystem.

1. Klicka på **Start** (Windows Vista®-logotypen) > **Kontrollpanelen** > **Program** > **Använd ett äldre program med den här Windows-versionen**.
2. Klicka på **Nästa** när välkomstsidan visas.

Följ instruktionerna på skärmen.

Andra programvaruproblem

Läs programmets dokumentation eller kontakta tillverkaren för att få felsökningsinformation.

- Se till att programmet är kompatibelt med det operativsystem som är installerat på datorn.
- Se till att datorn uppfyller de minimikrav för maskinvara som krävs för att köra programmet. Dokumentationen om programmet innehåller mer information.
- Se till att programmet är rätt installerat och konfigurerat.
- Kontrollera att drivrutinerna inte står i konflikt med andra program.
- Avinstallera och installera om programmet om det behövs.

Säkerhetskopiera filerna omedelbart

Använd ett antivirusprogram för att kontrollera att det inte finns virus på hårddisken eller cd-skivorna

Spara och stäng alla öppna filer och program och stäng av datorn via Start-menyn

Sök efter spionprogram i datorn:

Om datorn är trög, om du ofta får se popup-annonser eller har problem med att ansluta till Internet kan datorn vara infekterad med spionprogram. Sök igenom datorn och ta bort spionprogrammen med ett antivirusprogram som även tar bort spionprogram (du kan behöva uppgradera programmet).

Kör Vista eller PSA Diagnostik:

Om alla tester lyckas beror felet på ett programvaruproblem.

Hårddiskproblem

Låt datorn svalna innan du sätter på den igen:

Om hårddisken är väldigt varm kanske operativsystemet inte går att starta. Låt datorn svalna till rumstemperatur innan du startar den.

Kör en diskkontroll:

Windows Vista

1. Klicka på **Start** (Windows Vista®-logotypen) > **Dator**.
2. Högerklicka på **Lokal disk C:**.
3. Klicka på **Egenskaper** > **Verktyg** > **Kontrollera nu**. Fönstret **Kontroll av användarkonto** dyker eventuellt upp. Om du är en administratör för datorn klickar du på **Fortsätt**. I annat fall kontaktar du administratören för att fortsätta med önskad åtgärd.
4. Följ instruktionerna på skärmen.

Internet

Det går inte att surfa på Internet/Fel: "Det går inte att hitta värddator.":

1. Kontrollera att datorn är ansluten till Internet.
2. Kontrollera att webbadressen du skrev i adressfältet är korrekt och för en giltig webbplats. Försök med en annan webb- eller URL-adress.
3. Om felmeddelandet fortfarande dyker upp, kopplar du ifrån Internetleverantören och stänger webbläsaren. Återanslut och öppna webbläsaren.
4. Om felmeddelandet fortfarande dyker upp kan det bero på att Internetleverantören har tekniska problem.

Webbplatsanslutning är långsam:

Internetprestanda kan påverkas av följande faktorer:

- Skicket på de telefon- eller nätverkskablar som används.
- Skicket på Internetsleverantörens nätverksutrustning.
- Grafik eller multimedia på webbplatser.
- Flera webbläsare, hämtningar eller program är öppna i datorn.

Tangentbord

Tangentbordet svarar inte:

Rengör tangentbordet med hjälp av en aerosolburk med tryckluft och lämplig förlängning för att avlägsna smuts och damm som fastnat under tangenterna.

Ett tangentbordstecken upprepas:

1. Kontrollera att det inte ligger något föremål på någon tangent.
2. Kontrollera att inte någon tangent har fastnat. Tryck på varje tangent för att lossa på alla tangenter som har fastnat. Starta därefter om datorn.

Vätska spillt på tangentbordet:

Stäng av datorn om du spiller någon vätska på tangentbordet. Rengör tangentbordet med lämpligt rengöringsmaterial och vänd det upp och ned för att låta det rinna av. Sätt på datorn när tangentbordet torkat. Om tangentbordet inte fungerar måste du byta ut det.

Tangentbord som skadats på grund av spilld vätska täcks inte av den begränsade garantin.

Minne

Minnesfel som upptäcks vid uppstart:

1. Kontrollera att minnesmodulerna är korrekt isatta. Ta bort och sätt dit minnesmodulerna i tillämpliga fall.
2. För datorer som använder konfiguration med dubbelkanalsminne måste minnesmodulerna installeras i par. Om du vill hjälp kan du kontakta Alienwares tekniska support (mer information finns under "KONTAKTA ALIENWARE" på sidan 73).

Bildskärm

Om bildskärmen är tom



Obs! Om du använder ett program som kräver högre upplösning än vad datorn klarar av bör du ansluta en extern bildskärm till datorn.

Kontrollera batteriet:

Om du använder ett batteri för att driva datorn kan det vara urladdat. Anslut datorn till ett eluttag med nätadaptern och starta sedan datorn.

Testa vägguttaget:

Kontrollera att eluttaget fungerar genom att ansluta något annat till det, exempelvis en lampa.

Kontrollera nätadaptern:

Kontrollera nätadapterns kabelanslutningar och se till att lampan lyser.

Anslut datorn direkt till ett eluttag:

Ta bort alla strömskydd, förgreningsdosor och förlängningssladdar och pröva om datorn startar.

Växla skärmbild:

Om datorn är ansluten till en extern bildskärm trycker du på <Fn><F6> för att växla skärmbilden till bildskärmen.

Om det är svårt att läsa på bildskärmen

Justera ljusstyrkan:

Tryck på <Fn><F4> för att öka ljusstyrkan eller på <Fn><F5> för att minska den.

Ändra bildskärmsinställningarna i Windows:

Windows Vista

1. Klicka på **Start** (Windows Vista®-logotypen) > **Kontrollpanelen** > **Maskin- och programvara** > **Anpassning** > **Bildskärmsinställningar**.
2. Justera **Upplösning** och **Färg** efter behov.

Anslut en extern bildskärm:

1. Stäng av datorn och anslut en extern bildskärm till den.
2. Sätt på datorn och bildskärmen och justera ljusstyrka och kontrast på bildskärmen.

Om den externa bildskärmen fungerar är det eventuellt fel på datorns bildskärm eller grafikstyrdon. Kontakta Alienwares support (mer information finns under "KONTAKTA ALIENWARE" på sidan 73).

Mus

Musen fungerar inte:

1. Kontrollera att muskabeln är ordentligt ansluten till USB-porten på datorn.
2. Kontrollera att muskabeln inte är skadad och att stiften i kabelkontakten inte är böjda eller avbrutna. Om muskabeln är skadad eller stift är böjda eller avbrutna måste musen med största sannolikhet bytas ut.
3. Starta om datorn.
4. Försök med en mus som du vet fungerar i samma port, för att förvissa dig om att USB-porten fungerar.
5. Installera om enhetsdrivrutiner.

Strömförsörjning

Inget händer när datorn sätts på:

1. Om datorn är ansluten till en spänningsutjämnare eller UPS-enhet, kontrollerar du att spänningsutjämnaren eller UPS-enheten är korrekt ansluten till ett eluttag, är igång och fungerar korrekt.
2. Kontrollera att eluttaget fungerar korrekt genom att testa det med en annan apparat t.ex. en radio eller lampa som du vet fungerar. Om eluttaget inte fungerar kontaktar du en elektriker eller ditt elbolag för att få hjälp.
3. Kontrollera att alla enheter vid datorn är korrekt anslutna till datorn och att datorn är korrekt ansluten till spänningsutjämnaren eller UPS-enheten.

Skrivare

Skrivaren kommer inte igång:

1. Kontrollera att strömsladden är korrekt ansluten till ett eluttag.
2. Kontrollera att eluttaget fungerar korrekt genom att testa det med en annan apparat t.ex. en radio eller lampa som du vet fungerar. Om eluttaget inte fungerar kontaktar du en elektriker eller ditt elbolag för att få hjälp.

Skrivaren skriver inte ut:

1. Kontrollera att strömsladden är korrekt ansluten och att skrivaren är korrekt ansluten till datorn. Kontrollera att skrivaren är påslagen.
2. Kontrollera kabeln från skrivaren till datorn med avseende på böjda eller avbrutna stift. Om det finns böjda eller avbrutna stift i kabel- eller skrivarkontakten, måste utbyte eventuellt utföras.
3. Kontrollera att skrivaren är online. Om skrivaren är offline, trycker du på online/offline-knappen för att växla den till online-läget.
4. Om skrivaren inte är standardskrivaren, kontrollerar du att den är korrekt vald i skrivarkonfigurationen.
5. Installera om skrivardrivrutinen.

Spelstyrdon

Datorn identifierar inte spelstyrdonet:

1. Kontrollera att kabeln mellan spelstyrdonet och datorn inte är skadad och att den är korrekt ansluten.
2. Installera om spelstyrdonets drivrutin.

Högtalare

Det kommer inget ljud från högtalarna (externa):

Kontrollera att subwoofern och högtalarna är påslagna:

Se installationsanvisningarna som medföljde högtalarna. Om högtalarna har ett volymreglage justerar du volym, bas eller diskant för att undvika att ljudet förvrängs.

Ställ in volymen i Windows:

Klicka eller dubbelklicka på högtalarikonen i det nedre högra hörnet av skärmen. Kontrollera att volymen är uppskruvad och att ljudet inte är avstängt.

Koppla bort hörlurarna från hörlursuttaget:

Högtalarna inaktiveras automatiskt när hörlurar ansluts till hörlursuttaget.

Testa vägguttaget:

Kontrollera att eluttaget fungerar genom att ansluta något annat till det, exempelvis en lampa.

Installera om ljuddrivrutinen

Kör Vista eller PSA Diagnostik



Obs! Volymkontrollen i vissa mp3-spelare åsidosätter volyminställningarna i Windows. Om du har lyssnat på mp3-filer kontrollerar du att du inte har sänkt eller stängt av volymen på spelaren.

Följande medieskivor medföljer datorn:

- **Cd-/dvd-återställningsskiva** - Innehåller filer för installation av operativsystemet.
- **Cd-/dvd-supportskiva** - Innehåller drivrutiner för datorn. Du kan även hämta datorns senaste drivrutiner och program på support.dell.com.
- Extra **AlienRespawn v2.0-skiva** (om beställd) - Innehåller AlienRespawns återställningskopia.

ΔΨϞΑΝΟΕ 8: ΔΑΔΑΝΟΥΑΝΙΔΑΨΕΕϞΑϞΑ

KAPITEL 7: SYSTEMÅTERSTÄLLNING

AlienRespawn v2.0



Obs! Säkerhetskopiera alla data innan du startar en systemåterställning. Säkerhetskopieringsfunktioner ingår i AlienRespawn™ v2.0, men som en försiktighetsåtgärd är det bättre att säkerhetskopiera viktiga filer till ett externt medium innan återställningen påbörjas.

AlienRespawn™ v2.0 är en återställningslösning med vilken du kan lösa många programrelaterade problem bl.a. konfigurationsfel i operativsystemet, fel i drivrutinsinstallationer, skadade systemfiler, spionprograms-/virusinfektion (i samband med antivirusprogram) m.m.

Till skillnad från andra återställningsmetoder erbjuder AlienRespawn v2.0 möjligheten att återställa datorn till fabriksinställningarna utan att dina sparade data förloras permanent.

Om inte AlienRespawn v2.0 kan lösa ditt problem, kontaktar du Alienwares tekniska support (mer information finns under "KONTAKTA ALIENWARE" på sidan 73).

Använda AlienRespawn™ v2.0

1. Ta ur eventuella cd-/dvd-skivor från den optiska enheten.
2. Starta eller starta om datorn.
3. När datorn startar upp visas en ledtext i fem sekunder innan Windows läses in. När ledtexten visas på skärmen trycker du på <F10>.
4. Datorn startar nu i AlienRespawn v2.0-miljön. Första gången du kör AlienRespawn v2.0 måste du godkänna licensavtalet innan du kan gå vidare.

Återställningsalternativ



Obs! Säkerhetskopiera alla data innan du startar en systemåterställning. Säkerhetskopieringsfunktioner ingår i AlienRespawn v2.0, men som en försiktighetsåtgärd är det bättre att säkerhetskopiera viktiga filer till ett externt medium innan återställningen påbörjas.

I AlienRespawn v2.0 finns tre metoder för systemåterställning. Varje alternativ erbjuder en unik kombination av återställnings- och säkerhetskopieringsfunktioner. Respektive metod beskrivs i detalj nedan.

Microsoft Systemåterställning

Via det här alternativet får du åtkomst till Microsofts systemåterställningspunkter som lagras i datorn utan att behöva öppna själva Windows. Mer information om Systemåterställning finns under "Hjälp och support" i Windows.

Detta alternativ är bäst för skadade drivrutins-/operativsystemsfiler. Du kan återställa via Systemåterställning även om det inte går att starta Windows, och du kan lösa många operativsystemsrelaterade problem utan att användarskapade filer ändras.

Systemåterställningspunkterna på hårddisken måste vara intakta. Om dessa filer eller själva hårddisken är skadad(e) går det inte att använda Systemåterställning. Även om Systemåterställning löser många operativsystemsproblem, är det möjligt att betydande problem, t.ex. vissa typer av virus-/spionprogramsinfektioner finns kvar efter återställning.

Avancerad återställning

Med den här metoden omformateras hårddisken totalt och datorn återställs till ursprunglig fabrikskonfiguration, vilket innebär att alla program-/konfigurationsproblem åtgärdas. Detta alternativ är bäst för de flesta programrelaterade problem.

En säkerhetskopia av hela hårddisken skapas i **C:\BACKUP**, från vilken du kan kopiera datafiler till permanenta platser. När du har hämtat alla önskade filer kan du ta bort denna katalog.

I händelse av virus-/spionprogramsinfektion bör du grundligt avsöka och rensa **C:\BACKUP** innan du kopierar filer från den. Du bör således installera och köra ett valfritt antivirus-/antispionprogram innan du hämtar dina data.

Om virus eller spionprogram förekommer innan du kör AlienRespawn v2.0, föreligger risk för återinfektion av säkerhetskopiefilerna om de inte blir rensade ordentligt.

Fabriksåterställning

Detta alternativ används som sista utväg för systemåterställning.

Med den här metoden omformateras hårddisken totalt och datorn återställs till dess konfiguration vid leverans. Detta är en fullständig systemåterställning – hela konfigurationen återställs till fabriksstatus, vilken innebär att alla program-/konfigurationsproblem åtgärdas. Virus och spionprogram elimineras. Men du bör avsöka alla externa lagringsmedia för att förhindra återinfektion.

Ingen datasäkerhetskopiering utförs. Alla sparade data går förlorade.

Lösenordsskydd

Eftersom AlienRespawn v2.0 kan omformatera och komma åt hårddisken utan att Windows är igång, finns en lösenordsskyddsfunktion för din säkerhet.

Denna funktion är inaktiverad som standard, men du kan aktivera den via Respawns konfigurationsprogram som beskrivs nedan.



VIKTIGT! Om du glömmer ditt lösenord, kan du bara komma åt AlienRespawn v2.0 genom att starta det via den extra AlienRespawn v2.0-skivan enligt beskrivningen i "Använda AlienRespawn v2.0-skivan" på sidan 53). Alienwares tekniska support kan inte återställa ditt lösenord. Om du väljer att aktivera lösenordsskydd, gör du det på egen risk.

Aktivera eller ändra lösenordsinställningarna

1. I Windows, klicka på **Start** (Windows-logotypen), välj **Alla program** och därefter programgruppen **AlienRespawn v2.0**.
2. Klicka på ikonen **Respawn Settings** (Respawn-inställningar).
3. Programmet **Respawn Settings** startar.
 - Om det är första gången du aktiverar lösenordsskydd, anger du standardlösenordet "alienware" (skiftlägeskänsligt) i lämpligt fält och klickar på **Submit** (skicka).
 - Om du redan har definierat ett lösenord, anger du befintligt lösenord i lämpligt fält och klickar på **Submit**.
4. Om du vill ändra lösenordet, anger du det nya lösenordet i båda fälten i sektionen **Change Password** (ändra lösenord) och klickar på **Apply** (verkställ).
5. Om du vill aktivera eller inaktivera lösenordsskydd, markerar du kryssrutan **Enable Respawn Password Protection** (aktivera Respawn-lösenordsskydd) och klickar på **Apply**.
6. När lösenordsskydd är aktiverat uppmanas du att ange lösenordet när du tryckt på <F10> för att köra AlienRespawn v2.0 som beskrivs i "Använda AlienRespawn™ v2.0" på sidan 53).

AlienRespawn v2.0-skiva

Om du beställde den extra AlienRespawn v2.0-skivan, levereras den tillsammans med datorn. Med hjälp av den här skivan kan du ominstallera AlienRespawn v2.0 på en ny hårddisk i händelse av hårddiskfel.

Använda AlienRespawn v2.0-skivan



Obs! Alienwares återställningssystem är inställt på att starta från cd-rom-enheten. Kontrollera via startmenyns snabbtangens (se Menyn Boot (start) på sidan 32) att systemet är inställt på start från den optiska enheten.

1. Sätt i AlienRespawn v2.0-skivan i den optiska enheten (huvudenhet).
2. Starta eller starta om datorn.
3. Datorn startar automatiskt i AlienRespawn v2.0-miljön.
 - Om inte AlienRespawn v2.0 kan identifiera någon återställningspartition i systemet aktiveras alternativet för fullständig återställning, vilket innebär att datorn återställs till fabriksstatus.
 - Om en befintlig AlienRespawn v2.0-återställningspartition identifieras uppmanas du att välja om du vill köra återställningsprocessen från hårddisken eller skivan. Vi rekommenderar att du kör från hårddisken; men om det misslyckas, löser du eventuellt problemet genom att köra från skivan. Vilket alternativ du än väljer, är återställningsalternativen desamma som de som beskrivs i det här avsnittet.

I det här kapitlet anges grundläggande specifikationer för datorn.

KAPITEL 8: GRUNDSPECIFIKATIONER

KAPITEL 8: GRUNDSPECIFIKATIONER

Mått

Höjd	51,31 - 53,59 mm - Fram- till bakkant
Bredd	405,89 mm
Djup	321,31 mm
Vikt (med WUXGA LCD, ett NVIDIA-grafikkort och ett 9-cells batteri)	5,3 kg Obs! Datorns vikt varierar beroende på beställd konfiguration och föränderlighet i tillverkningen.

Processor och systemkretsar

Processor	Intel® Quad-Core Intel® Dual-Core
Systemkretsar	NVIDIA® GeForce® 9400M G

Minne

Kontakter	två internt åtkomliga DDR3 SODIMM-socklar
Kapacitet	2 - 8 GB
Minnestyper	1067 MHz, 1333 MHz (dubbelkanalskonfigurationer)
Möjliga minneskonfigurationer	2 GB, 3 GB, 4 GB, 6 GB och 8 GB

Portar och kontakter

IEEE 1394a	4-stifts seriell port
Nätverkskort	RJ-45-kontakt 10/100/1000
USB	fyra 4-stifts USB 2.0-kompatibla kontakter
eSATA	en 11-stifts eSATA/USB-kombinationskontakt
VGA	15-håls kontakt
HDMI	19-stifts kontakt
Bildskärmsport	20-stifts kontakt

Nätadapter

Utström -	
240 W	12,31 A (kontinuerligt)
Märkutspänning	19,5 V DC

Kommunikation

Nätverkskort	10/100/1000 Ethernet LAN på moderkortet
Trådlöst	<ul style="list-style-type: none"> WLAN-minikort (halv minikortplats) WPAN, Bluetooth-kort (hel kortplats)

Skivor/kort som stöds

Format på optisk enhet	SATA-kompatibel Blue-ray, DVD-RW-kombination
Kortläsare, korttyper	<ul style="list-style-type: none"> ▪ Secure digital (SD)-minneskort ▪ Secure Digital High Capacity (SDHC)-kort ▪ Secure Digital Input/Output (SDIO)-kort ▪ Multi Media-kort (MMC) ▪ Memory Stick ▪ Memory Stick PRO ▪ xD-Picture-kort (typ - M och typ - H) ▪ Hi Density-SD (SDHD)
Grafikkort	<p>MXM 3.0-kompatibla kort med individuell effektbudget på 75 W</p> <ul style="list-style-type: none"> ▪ NVIDIA Single Graphics ▪ NVIDIA Dual SLI Graphics ▪ AMD™ Single Graphics ▪ AMD™ Dual Crossfire Graphics

Bildskärm

Typ (24-bitar färg, CCFL-paneler med dubbla lampor)	<ul style="list-style-type: none"> ▪ 17,0 tums WXGA+ (1 440 x 900) ▪ 17,0 tums WUXGA (1 920 x 1 200) TrueLife
--	---

Tangentbord (bakgrundsbelyst)

Layouter	USA och Kanada; Europa; Japan
----------	-------------------------------

Kamera

Pixel	2,0 megapixel
-------	---------------

Batteri

Typ	9-cellers "smart" litiumjonbatteri (86 wattimmar)
Djup	52,3 mm
Höjd	41,54 mm
Bredd	292,7 mm
Vikt	0,52 kg
Spänning	11,1 VDC
Drifttid	2,5 timmars batteridrift
	Obs! Batteriets driftstid varierar utifrån driftsförhållandena och kan minska avsevärt under vissa beräkningsintensiva förhållanden.
Batteriets (ungefärlig) livslängd	300 laddningscykler
Temperaturintervall -	
Drift	0 - 35 °C
Förvaring	-40 °C till 65 °C
Knappcellsbatteri	CR-2032

BILAGA A: ALLMÄNNA OCH ELEKTRISKA SÄKERHETSÅTGÄRDER

Datorinstallation

1. Läs alla anvisningar på produkten och i dokumentationen innan du använder datorn.
2. Spara alla säkerhets- och driftsanvisningar.
3. Använd aldrig produkten nära vatten eller värmekällor.
4. Installera datorn på en stabil arbetsyta.
5. Datorn får endast drivas av den typ av strömkälla som anges på märkskylten.
6. Datorkåpens öppningar eller fläktar får aldrig blockeras eller täckas över. De krävs för ventilation.
7. Peta aldrig in något föremål i ventilationsöppningarna.
8. Kontrollera att datorn är ordentligt jordad innan du använder den.

Anslut aldrig datorn till ett eluttag som inte är korrekt jordad.

Om en förlängningssladd används med datorn, ska du kontrollera att datorns totala märkströmsvärde inte överskrider förlängningssladdens maximala märkvärde.

Datoranvändning

1. Ström- och datakablar ska läggas så att folk inte kan trampa på eller snubbla över dem. Placera inget föremål på strömsladden.
2. Spill inte någonting på datorn.
3. Undvik elstöt genom att alltid dra ut alla ström- och datakablar från vägguttagen innan du hanterar datorn.

Varning för elektrostatisk urladdning (ESD)

Elektrostatisk urladdning (ESD) kan orsaka skada på interna systemkomponenter om inte försiktighetsåtgärder vidtas. ESD orsakas av statisk elektricitet och skadan den gör är oftast permanent.

Datortekniker bär ett speciellt armband som jordar dem till datorns kåpa, varvid ESD-skada förhindras. Du kan reducera risken för ESD-skada genom att:

1. Stänga av datorn och vänta flera minuter innan du sätter igång med arbetet.
2. Jorda dig själv genom att vidröra datorkåpan.
3. Endast vidröra de komponenter som ska bytas ut.
4. Undvika att gå omkring under tiden du byter ut komponenter inuti kåpan, i synnerhet om du befinner dig på en heltäckningsmatta eller vid låg temperatur och luftfuktighet.
5. Om du av någon anledning tar bort kringutrustningskort lägger du dem på den del av datorkåpan som tagits bort. Vidrör inte kortets undre kantkontakter som ansluts till moderkortet.

Allmänna säkerhetsåtgärder

- Mekanisk stöt: Datorn får aldrig utsättas för kraftiga mekaniska stötar. Vårdslös hantering av datorn kan orsaka skada. Mekanisk stöt täcks inte av garantin.
- Elektrisk stöt: Om du inte öppnar systemenheten behöver du inte oroa dig. Datorsystemet skyddas automatiskt mot de flesta avvikelser i strömkällan.

Kontakta Alienware om:

- Batteriet, strömsladden eller stickproppen är skadat/skadad.
- Vätska har spillts på datorn.
- Datorn har tappats eller kåpan skadats.
- Datorn fungerar inte normalt när användningsanvisningarna följs.

Utbyteskomponenter eller tillbehör

Du bör bara använda utbytesdelar och tillbehör som rekommenderas av Alienware.

BILAGA B: DETALJERAD INFORMATION OM SÄKERHET, MILJÖ OCH FÖRESKRIFTER

Allmän säkerhetsinformation

Följ säkerhetsföreskrifterna här nedan för att skydda utrustningen, dig själv och din omgivning.

Mer säkerhetsinformation hittar du på sidan Regulatory Compliance på www.dell.com under: www.dell.com/regulatory_compliance.



Obs! I det här dokumentet är produkter, utrustning och enheter utbytbara och gäller för alla datorer.



WARNING! Om du använder andra kontroller, justeringar, procedurer, anslutningar eller signaltyper än de som anges i dokumentationen, kan du riskera att få en elstöt och/eller utsättas för mekaniska riskmoment.



VIKTIGT! Alienware-produkter är inte avsedda för användning inom patientvård om de inte speciellt konstruerats för detta syfte.



VIKTIGT! Alienware-produkter är inte avsedda för användning i antändbar eller explosiv miljö.

Vid installation:

- Ställ datorn på en hård, plan yta.
- Sätt inte datorn i en trave eller placera den i ett slutet utrymme eller på andra ställen där den kan utsättas för uppvärmd luft. Ställ inget på ett avstånd av tio centimeter från luftventilerna, så att luften kan cirkulera och kyla datorn. Om cirkulationen hindras kan utrustningen skadas eller överhettas.

Vid drift:



WARNING! Använd inte utrustningen med höljet borttaget (detta gäller datorns hölje, ramar, konsoler, frontpaneler o.dyl.).



WARNING! Använd inte utrustningen i fuktig miljö. Skydda utrustningen från all vätska.

- Använd inte utrustningen om den skadats, eller om den har skavda eller skadade elsladdar.
- Koppla ur enheten och alla tillbehör (inkl. integrerade eller optiska modem eller TV-tuner) från vägguttaget när det åskar eller om du kommer att vara borta under en längre period.
- För inte in något i ventiler eller andra öppningar på utrustningen. Det kan orsaka brand eller ge dig stötar genom att interna komponenter kortsluts.
- Låt inte den bärbara datorn eller adaptern vila mot huden någon längre tid. Undersidans yttemperatur stiger vid normal användning (i synnerhet om datorn drivs via elnätet). Långvarig kontakt med huden kan medföra obehag och brännskador.
- Om inte utrustningen fungerar normalt kontaktar du Alienware (mer information finns under "KONTAKTA ALIENWARE" på sidan 73) eller en godkänd återförsäljare eller servicecentret för inköp.

När du arbetar inuti enheten

Försök inte reparera utrustningen själv, förutom enligt beskrivningen i produktdokumentationen eller i andra anvisningar som du har fått från Dell.

Följ alltid installations- och underhållsanvisningarna noggrant.

Vissa interna delar, som PC-kort, kan bli väldigt varma när de använts. Låt utrustningen svalna av innan du rör vid några interna komponenter.

Koppla bort alla kablar och telefonsladden från den bärbara datorn innan du öppnar minnes-/modemluckan.

I den här produkten kan det finnas optiska skivenheter, till exempel cd-, cd-r/w-, dvd-enheter et cetera, med inbyggda laserenheter. Undvik risken att utsättas för laserstrålning genom att aldrig demontera eller öppna någon optisk enhet, oavsett anledning.



Obs! Ytterligare användarinformation om optiska lagringsenheter finns under "Manuals" (handböcker) på support.dell.com.

De optiska enheterna uppfyller säkerhetskraven och klassificeras som "Klass 1-laserprodukter" enligt den amerikanska standarden DHHS och standarden EN/IEC60825-1 för lasersäkerhet. Dessa optiska enheter har inga delar som användaren kan justera, underhålla eller byta ut.

Skydd mot elektrostatisk urladdning

Elektrostatisk urladdning kan orsaka skador på elektronikkomponenter inuti utrustningen. Du kan skydda mot elektrostatisk urladdning och ladda ur kroppen från statisk elektricitet genom att vidröra ett jordat metallföremål (till exempel en omålad metallyta på datorns I/O-panel) innan du gör någonting med utrustningens interna elektroniska delar. Dessutom bör du jorda dig med jämna mellanrum när du arbetar inuti utrustningen.

Allmän elsäkerhet

Iaktta följande riktlinjer när du ansluter utrustningen till en kraftkälla:

- Kontrollera märkspänningen innan du ansluter utrustningen till ett eluttag, så att eluttaget levererar den spänning vid den frekvens som utrustningen kräver.
- Anslut utrustningens elsladd i ett jordat uttag. Annars kan du få en stöt. Om utrustningen har en elkontakt med tre stift får du inte använda adaptrar som gör att kontakten inte längre är jordad. Du får heller inte koppla bort jorden från kontakten eller adaptern.
- Du bryter alla strömkällor till den bärbara datorn genom att stänga av datorn, koppla bort nätadaptren från eluttaget och ta bort eventuella batterier i batterifacket eller modulfacket.

Om datorn använder en nätadapter:

- Använd endast den medföljande Alienware-nätadaptren som godkänts för användning med enheten. Andra adaptrar kan orsaka brand eller explosion.
- Använd endast följande nätadaptersserie med datorn:

-P01E: PA-9E

- Placera nätadaptren i ett ventilerat utrymme, t ex på en bordsyta eller på golvet, när datorn är igång eller batteriet laddas.



WARNING! Om du använder ett inkompatibelt batteri kan risken för brand eller explosion öka. Vid batteribyte ska du alltid använda ett kompatibelt batteri från Alienware som har utvecklats för att fungera med Alienware-datorn. Använd inte ett batteri som är avsett för andra datorer.

- Nätadaptorn kan bli varm vid normalt bruk. Var försiktig när du hanterar den då den används och strax efteråt.
- Använd inte en biladapters likströmskabel som kopplats via antingen en cigarettändaradapter eller annan anslutning i bilen som har högspänningsanslutning (24VDC) så som transportbilar.

Säkerhet för batterier i bärbara enheter

Ett skadat batteri kan vara farligt. Det kan skadas genom stötar som gör att batteriet bucklas eller börjar läcka, genom att utsättas för öppen eld och annat. Ta inte isär batteriet. Hantera skadade eller läckande batterier mycket försiktigt. Om batteriet skadas kan elektrolyten läcka ut från cellerna. Det kan även börja brinna.



WARNING! Var väldigt försiktig så att antennsystemet inte kommer i kontakt med kraftledningar eller andra elledningar när du installerar det. Kontakt med dem kan leda till dödsfall.

Utsätt inte (förvara eller placera) datorn eller batterier för värmekällor som element, eldstäder, spisar, värmeelement eller andra värmealstrande apparater, och utsätt inte datorn eller batterier för temperaturer över 65 °C. Battericellerna kan läcka eller explodera om de blir för varma och orsaka brand.

Säkerhetsanvisningar för TV-antenn

Utomhusantennerna får inte stå under kraftledningar eller andra elledningar och inte heller stå så att de kan ramla ned på kraftledningar eller andra elledningar.

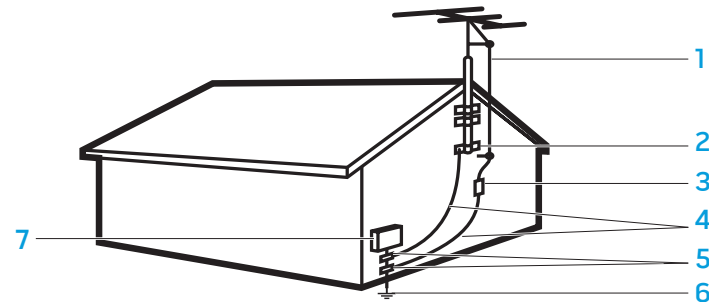
Om produkten är kopplad till en utomhusantenn måste antennsystemet vara jordat. Det ger visst skydd mot spänningssprång och statiska laddningar. Följ gällande elföreskrifter med avseende på korrekt jordning av masten och stödet, jordning av nedledningen till antennens urladdningsenhet, jordledarnas storlek, placering av antennens urladdningsenhet, anslutning av jordningselektrodena och krav på jordningselektroder.

För användare/installatörer i USA - I artikeln 810.21 i United States National Electric Code, ANSI/NFPA No.70, finns information om korrekt jordning av masten och stödet för ett utomhusantennsystem, jordning av nedledningen till antennens urladdningsenhet, jordledarnas storlek, placering av antennens urladdningsenhet, anslutning av jordningselektroder och kraven på jordningselektroder.



WARNING! För kabelteveinstallatörer - I avsnitt 820.93 i National Electric Code (NEC), ANSI/NFPA 70:2005 (USA/Kanada) och/eller standarden EN60728-11:2005 (EU) finns riktlinjer om lämplig jordning och där anges att koaxialkabelns skärm skall vara ansluten till byggnadens jordsystem, så nära det ställe där kabeln dras in som möjligt.

För användare/installatörer i EU-länder - I EN60728-11: 2005 finns information om hur man frångår antennen från elfördelningssystem, skyddar mot atmosfäriska överspänningar, skyddar antennsystem, jordar och förankrar antennsystem och mekaniskt stabiliserar utomhusantennerna med bl.a. jordledarnas storlek, placering av antennens urladdningsenhet, anslutning av jordningselektroder och kraven på jordningselektroder.

Exempel på jordning av antenn

- | | |
|---|---|
| 1 antennens nedledning | 5 jordklämma/klämmor |
| 2 jordklämma | 6 jordelektrodsystem (NEC avsnitt 250.52) |
| 3 antennens urladdningsenhet (NEC avsnitt 810-20) | 7 elutrustning |
| 4 jordningskontakter (NEC avsnitt 810-21) | |



Obs! Med NEC avses United States National Electric Code, ANSI/NFPA 70:2005. Följ lokala elföreskrifter beträffande installationskrav i ditt område.



WARNING! För högt ljudtryck i öronsnäckor eller hörlurar kan orsaka hörselskada eller -förlust. Om du ställer in volymkontrollen och equalizern på något annat läge än mittpositionen kan öronsnäckans eller hörlurens utspänning öka och därmed ökar även ljudtrycket. Användning av faktorer som påverkar öronsnäckans eller hörlurens utmatning, utöver de som anges av tillverkaren (t.ex. operativsystemet, equalizerprogramvara, fast programvara, drivrutiner etc.) kan öka öronsnäckans eller hörlurens utspänning och därmed ljudtrycksnivån. Om öronsnäckor eller hörlurar används på annat sätt än vad tillverkaren anger kan ljudtrycksnivå bli högre.

Ergonomiska anvisningar

WARNING! Felaktig användning av tangentbordet eller långvarigt bruk kan vålla skador.



WARNING! Att titta på en display eller en extern bildskärm under långa perioder kan vara ansträngande för ögonen.

Mer information om ergonomi hittar du på sidan Regulatory Compliance på www.dell.com under: www.dell.com/regulatory_compliance.

Weitere Informationen zur Ergonomie finden Sie auf unserer Website www.dell.com unter: www.dell.com/regulatory_compliance.

Miljöhänsyn

Återvinningsinformation

Dell rekommenderar sina kunder att göra sig av med förbrukad maskinvara, bildskärmar, skrivare och annan kringutrustning på ett miljöriktigt sätt. Några möjliga metoder kan vara återanvändning av delar eller hela produkter och återvinning av produkter, komponenter och/eller material.

Mer information om Alienwares världsomfattande återvinningsprogram finns under www.dell.com/recyclingworldwide.

Direktiv för kassering av elektrisk och elektronisk utrustning (WEEE - Waste Electrical and Electronic Equipment)



Inom EU betyder den här etiketten att produkten inte får slängas i hushållsavfallet. Den ska lämnas in på en återvinningsstation. Information om hur produkten återvinns i ditt land finns på adressen www.euro.dell.com/recycling.

Turkiets EEE uppfyller direktivet om 'Regler för begränsning i användning av vissa riskfyllda ämnen i elektrisk och elektronisk utrustning

Kassering av batterier



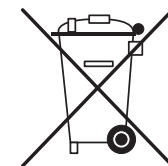
WARNING! Kassera inte batteriet genom att elda upp det eller kasta det i hushållssoporna. Kontakta sophämtningen och fråga var du ska lämna batterier.



I bärbara datorer används ett litiumjons- eller nickelmetallhydridsbatteri och ett reservbatteri. I stationära datorer används ett knappcells batteri i litium. Anvisningar om hur du byter ut litiumjonbatteriet i datorn finns i datorhandboken. Reservbatteriet är ett batteri med lång livslängd, och det är mycket möjligt att du aldrig behöver byta det. Om det måste bytas ut ska bytet utföras av en godkänd servicetekniker, om inte anvisningar om hur bytet ska utföras finns i handboken.

Kasta aldrig datorns batterier i öppen eld eller i hushållssoporna. Batteriet kan explodera. Kassera batterier i enlighet med tillverkarens anvisningar eller kontakta sophämtningen på orten och hör efter vilka regler som gäller. Kassera ett förbrukat eller skadat batteri omgående.

Direktiv för batterier



Inom EU betyder den här etiketten att produkten ska insamlas separat och får inte slängas i hushållsavfallet. Ämnen i batterier kan ha en potentiell negativ inverkan på hälsan och miljön och genom att du återvinner förbrukade batterier bidrar du till att skydda, bevara och förbättra miljön. Mer information om aktuella insamlings- och återvinningsprogram kan du få hos lokal myndighet eller återförsäljaren. Alternativt kan du gå till: www.euro.dell.com/recycling.

REACH (Registration, Evaluation and Authorization of Chemicals - registrering, utvärdering och auktorisation av kemikalier)

REACH är EU:s regelverk för kemiska ämnen. Information om mycket angelägna ämnen i Dell-produkter som har en koncentration över 0,1 % vikt per vikt (w/w) finns i www.dell.com/downloads/global/corporate/environ/Dell_REACH_SVCH_Table.pdf.

Prekloratmaterial

Den här produktens knappcells batteri kan innehålla preklorat och speciell hantering vid återvinning eller kassering krävs eventuellt. Se www.dtsc.ca.gov/hazardouswaste/perchlorate.

Föreskrifter

Mer information om elektromagnetisk kompatibilitet (EMC), bestämmelser och säkerhetsrutiner finns på sidan Regulatory Compliance på www.dell.com under: www.dell.com/regulatory_compliance.

Flygrestriktioner

Ta reda på vilka flygrestriktioner som gäller när du reser med elektroniska enheter och hur batterier ska användas och transporteras. Mer information om föreskrifter hittar du på sidan Regulatory Compliance på www.dell.com under: www.dell.com/regulatory_compliance.

Exportregler

Kunden är införstådd med att dessa produkter, som kan bestå av teknik och programvara, omfattas av amerikanska tull- och exportföreskrifter och även kan omfattas av tull- och exportföreskrifter i det land som produkterna tillverkas i och/eller levereras till. Kunden går med på att följa dessa föreskrifter och regler. Enligt amerikansk lagstiftning får produkterna inte säljas, hyras ut eller på annat sätt överföras till

BILAGA B: DETALJERAD INFORMATION OM SÄKERHET, MILJÖ OCH FÖRESKRIFTER

slutanvändare eller länder som inte får använda dem. Produkterna får inte heller säljas, hyras ut eller på annat sätt överföras till eller brukas av en slutanvändare som ägnar sig åt aktiviteter som inbegriper massförstörelsevapen, inklusive, utan begränsning, aktiviteter som inbegriper konstruktion, utveckling, produktion eller användning av kärnvapen, material, eller anläggningar, missiler eller stöd för missilprojekt, och kemiska eller biologiska vapen.

Hur man hittar mer information

Ytterligare användarinformation för datorn, bildskärmen och enskilda komponenter (som t.ex. lagringsenheter, PC-kort och annan kringutrustning) finns under "Manuals" (handböcker) på support.dell.com.

Ytterligare landsspecifik information om säkerhet, föreskrifter och miljö

Information om användningsbegränsningar

För produkter med trådlös LAN / 802.11-gränssnitt

På produkter som tillhör denna kategori ska ID-symbolen för klass 2 (utropstecken i en cirkel) tillsammans med CE-märket visas på dess föreskriftsetikett eller på 802.11-pluginkortet, se exempel nedan:



Obs! Numret för anmält organ som betecknas 'NBnr' visas endast på begäran och har ingen betydelse för användningsbegränsningen vare sig den visas eller inte.

Frankrike

För fastlandet i Frankrike

- 2,400 - 2,4835 GHz (kanaler 1-13) tillåts för inomhusbruk
- 2,400 - 2,454 GHz (kanaler 1-7) tillåts för utomhusbruk

För Guiana och Reunion

- 2,400 - 2,4835 GHz (kanaler 1-13) tillåts för inomhusbruk
- 2,420 - 2,4835 GHz (kanaler 5-13) tillåts för utomhusbruk

För alla franska områden:

- Endast 5,15 - 5,35 GHz tillåts för 802.11a

Italien

En allmän auktorisation krävs för utomhusbruk i Italien. Användning av dessa apparater regleras av:

- D.L.gs 1.8.2003, n. 259, artikel 104 (allmän auktorisation gäller för aktivitet) för utomhusbruk och artikel 105 (fri användning) för inomhusbruk i båda fallen gäller privat bruk.
- D.M. 28.5.03, för allmän RLAN-åtkomst till nätverk och telekomtjänster.

Övrig landspecifik information

EU

Förkortat R&TTE-direktiv 1999/5/EC efterlevnadsredovisning Alienware Inc. deklarerar härmed att alla CE-märkta Alienware-produkter som innehåller radio- och telekomsterminalutrustning uppfyller de viktiga kraven och andra relevanta bestämmelser i direktivet 1999/5/EC.

Danmark

Sikkerhed ved tv-antenne



ADVARSEL: Hvis der følger en galvanisk ledningsadskiller med computeren, skal den galvaniske ledningsadskiller bruges i forbindelse med koaksialkablets stik. Se produktets dokumentation for instruktioner.

United States

Display Lamp Disposal (U.S. Only)



LAMPS INSIDE THIS PRODUCT CONTAIN MERCURY (Hg) AND MUST BE RECYCLED OR DISPOSED OF ACCORDING TO LOCAL, STATE, OR FEDERAL LAWS. FOR MORE INFORMATION, CONTACT THE ELECTRONIC INDUSTRIES ALLIANCE AT WWW.EIAE.ORG. FOR LAMP SPECIFIC DISPOSAL INFORMATION, CHECK WWW.LAMPRECYCLE.ORG.

Suomi

TV-antennin turvallisuus



VAROITUS: Jos tietokoneessa on galvaaninen eristin, sitä on käytettävä sarjassa koaksiaaliantennikytkimen kanssa. Katso ohjeita tuotteen oppaista.

日本

AC プラグアダプタの接続

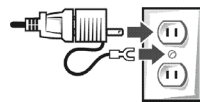


警告: AC プラグアダプタを使用する場合、緑色のアース線と電源のリード線が接触しないように注意してください。感電、発火またはコンピュータを損傷させる原因となります。



メモ: 日本で利用できる一部のデバイスには、AC プラグアダプタが付いていません。

1. 金属製のアースコネクタをコンセントのアース端子に接続します。
 - a. アース端子を緩めます。
 - b. 金属製のアースコネクタをアース端子の後ろ側に挿入し、アース端子を締めます。



2. AC 電源ケーブルをコンセントに接続します。

バッテリーステートメント（日本）**Li-ion**

不要になったバッテリーは、貴重な資源を守る為に廃棄しないで、デル担当窓口:デル PCリサイクルデスク(電話044-556-3481)へお問い合わせください。

Alienware 製品のリサイクルに関しては、http://www.dell.com/jp/recycle/cons_recycleにある消費者用 Dell リサイクルサービスまでご連絡ください。

한국**에너지 관련 정보**

본 제품의 소비 전력은 플러그를 뽑은 상태에서는 제로가 될 수 있습니다.

Norge**Generell strømsikkerhet**

Hvis produktet leveres med en 3-stiftet strømledning, skal strømledningen bare settes i en jordet stikkontakt.

TV-antennesikkerhet

ADVARSEL: Det kan oppstå en potensiell farlig situasjon som skyldes spenningsforskjeller mellom skjermingen av den koaksiale kabelen til kabelfordelingssystemet og jordingen av det lokale utstyret (vanligvis det jordede chassiset til PC-systemet). Unngå eventuelle farer ved å foreta inngangstilkobling for antenne/kabel fra TV-forsterkerkortet til et kabelfordelingssystem gjennom en galvanisk isolator (følger ikke med alle datamaskiner).

Sverige**Allmän elsäkerhet**

Om produkten levereras med en 3-polig strömsladd, får den endast anslutas till ett jordat eluttag.

Säkerhet för TV-antenn

WARNING! Om en galvanisk isolator medföljer datorn, måste den seriekopplas med koaxialantennens kontakt. Anvisningar finns i produktdokumentationen.

台灣**公司聯絡詳細資料**

依照商品檢驗法案第 11 條條文，Dell 提供對於本文件所涉及產品在台灣地區認證機構的公司聯絡細節：

Dell B.V. 台灣分公司
台灣台北市大安區敦化南路二段
218 號 20 樓

電池聲明 (台灣)

廢電池請回收

Information para NOM (únicamente para México)

La información siguiente se proporciona en el dispositivo o dispositivos descritos en este documento, en cumplimiento con los requisitos de la Norma oficial mexicana (NOM):

Importador:

Dell México S.A. de C.V.
Paseo de la Reforma 2620 - 11º Piso
Col. Lomas Altas
11950 México, D.F.

Equipos portátiles

Modelo	Voltaje de alimentación	Frecuencia	Consumo eléctrico	Voltaje de salida	Intensidad de salida
P01E	100–240 V CA	50-60 Hz	3,5A	19,5 V de CC	12,3A

BILAGA C: LICENSAVTAL FÖR PROGRAMVARA FRÅN DELL

Det här ett lagenligt avtal mellan dig, användaren och Dell Products L.P eller Dell Global B.V. ("Dell"). Avtalet gäller all programvara som distribueras med Dell-produkten, för vilka det inte finns något separat licensavtal mellan dig och tillverkaren eller ägaren av programvaran (kollektivt "Programvaran"). Det här avtalet gäller inte försäljning av programvara eller annan immateriell egendom. Alla rättigheter som rör ägande och immateriell egendom i och till programvaran tillhör programvarans tillverkare eller ägare. Alla rättigheter som inte uttryckligen medges i detta avtal förbehålles programvarans tillverkare eller ägare. Genom att öppna eller bryta förseglingen på programvarans förpackning(ar), installera eller hämta programvaran eller använda programvaran som redan har lästs in eller medföljer din produkt, accepterar du detta licensavtal och dess villkor. Om du inte accepterar dessa villkor, lämna omedelbart tillbaka all programvara (diskar/disketter, dokumentation och förpackning) och radera eventuellt förinstallerad eller inkluderad programvara.

Du kan endast använda en kopia av Programvaran på en dator i taget. Om ni har flera licenser för Programvaran kan ni använda så många kopior när som helst som ni har licens för. "Använda" innebär inläsning av Programvaran i ett temporärt minne eller till en permanent lagringsplats i datorn. Installation på en nätverksserver endast med syftet att distribuera till andra datorer är ej "användande" om (men endast om) du har en separat licens för varje dator till vilka Programvaran distribueras. Du måste se till att det antal personer som använder programvaran på en nätverksserver inte överstiger det antal licenser som du har. Om antalet användare av programvaran som har installerats på en nätverksserver överstiger antalet licenser måste du köpa ytterligare licenser tills antalet licenser är lika med antalet användare innan ytterligare användare tillåts använda programvaran. Om du är företagskund hos Dell eller något av Dells dotterbolag ger du härmed Dell, eller en representant vald av Dell, rätt att under normal kontorstid utföra en revision av hur du använder programvaran, du godtar att samarbeta med Dell vid en sådan revision, och du accepterar att förse Dell med alla dokument med rimlig anknytning till hur du använder programvaran. Revisionen begränsas till att verifiera att du uppfyller villkoren i avtalet.

Programvaran skyddas av amerikansk och svensk upphovsrättslagstiftning och internationella konventioner. Du kan endast göra en kopia av programvaran för bruk som reservkopia eller för arkivering eller överföra den till en hårddisk förutsatt att du behåller originalet för bruk som reservkopia eller för arkivering. Du får inte hyra ut eller leasa programvaran eller kopiera dokumentationen som medföljer programvaran, men du får överlåta programvaran och all dess medföljande dokumentation permanent vid försäljning eller överlåtelse av Dell-produkten om du inte behåller några exemplar och mottagaren accepterar villkoren i detta avtal. Alla överlåtelser måste inbegripa den senaste uppdateringen och alla tidigare versioner. Du får inte dekonstruera, dekompilera eller disassemblera programvaran. Om paketet som medföljer din dator innehåller cd-skivor, 3,5- och/eller 5,25-tumsdisketter, kan du endast använda de disketter som passar din dator. Du får inte använda skivorna/disketterna på en annan dator eller i ett annat nätverk eller låna ut, hyra ut, leasa eller överlåta dem till en annan användare förutom enligt vad avtalet medger.

Begränsad garanti

Dell garanterar att programvaruskivorna/disketterna är fria från defekter vad gäller material och utförande vid normalt användande under nittio (90) dagar från det datum då du erhåller dem. Denna garanti gäller endast dig och går inte att överlåta. Eventuella underförstådda garantier är begränsade till nittio (90) dagar från det datum då du erhåller programvaran. Vissa domsagor tillåter inte begränsning av varaktigheten av en underförstådd garanti, så det kan tänkas att denna begränsning inte gäller dig. Dell och dess leverantörers hela ansvar, och din enda kompensation, skall vara (a) återbetalning av det pris som betalats för programvaran eller (b) utbyte av eventuell disk/diskett som inte uppfyller denna garanti och som skickas med ett returauktoriseringsnummer till Dell, på din egen bekostnad och risk. Denna begränsade garanti gäller inte om disk-/diskettskada är resultatet av olycka, missbruk, felanvändning, eller underhåll eller modifiering av någon annan än Dell. Eventuell utbytesdisk/diskett är garanterad till slutet av den ursprungliga garantiperioden eller trettio dagar (30), och alltid den längsta perioden av de två.

Dell garanterar INTE att programvarans funktioner uppfyller dina krav eller att programvaran går att använda oavbrutet eller felfritt. Du bär ansvaret för att ha valt programvaran för att uppnå ditt önskade resultat och för användning och resultat som erhålls från programvaran.

PÅ SINA EGNA OCH SINA LEVERANTÖRERS VÄGNAR AVSÄGER SIG DELL ALLA ANDRA GARANTIER, UTTRYCKTA ELLER UNDERFÖRSTÅDDA, BLAND ANNAT UNDERFÖRSTÅDDA GARANTIER ANGÅENDE SÄLJBARHET OCH LÄMPLIGHET FÖR ETT SPECIELLT ÄNDAMÅL, FÖR PROGRAMVARAN OCH ALL MEDFÖLJANDE DOKUMENTATION. Denna begränsade garanti ger dig specifika lagliga rättigheter. Du kan tänkas ha andra, som varierar mellan olika jurisdiktioner.

UNDER INGA OMSTÄNDIGHETER SKALL DELL ELLER DESS LEVERANTÖRER HÅLLAS ANSVARIGA FÖR NÅGRA SOM HELST SKADOR (DÄRIBLAND, UTAN BEGRÄNSNING, SKADESTÅND FÖR UTEBLIVEN VINST, AVBROTT I VERKSAMHETEN, FÖRLUST AV AFFÄRSINFORMATION ELLER ANNAN PEKUNIÄR FÖRLUST) SOM BEROR PÅ ANVÄNDNING AV ELLER OFÖRMÅGA ATT ANVÄNDA PROGRAMVARAN, ÄVEN OM FÖRETAGET HAR BLIVIT INFORMERAD OM RISKEN FÖR SÅDANA SKADOR. Eftersom en del domsagor inte tillåter undantag eller begränsning av ansvar för indirekta eller tillfälliga skador kan den ovan nämnda begränsningen tänkas inte gälla dig.

Program med öppen källkod

Alla program med öppen källkod som tillhandahålls av Dell kan du använda under de villkor som anges i den specifika licensen under vilken programmet med öppen källkod distribueras.

Det här programmet med öppen källkod distribueras i förhoppning om att det kan användas, men DET LEVERERAS i "BEFINTLIGT SKICK" UTAN NÅGRA UTTRYCKTA ELLER UNDERFÖRSTÅDDA GARANTIER; DÄRIBLAND MEN EJ BEGRÄNSAT TILL UNDERFÖRSTÅDDA GARANTIER ANGÅENDE SÄLJBARHET OCH LÄMPLIGHET FÖR ETT SPECIELLT ÄNDAMÅL. UNDER INGA OMSTÄNDIGHETER SKA DELL, UPPHOVSRÄTTINNEHAVARNA ELLER MEDARBETARNA HÅLLAS ANSVARIGA FÖR DIREKTA OCH INDIREKTA SKADOR ELLER FÖLJDSKADOR (INKLUSIVE MEN INTE BEGRÄNSAT TILL ANSKAFFNING AV ERSÄTTNINGSVAROR ELLER TJÄNSTER; OFÖRMÅGA ATT GÖRA BRUK AV PRODUKTEN, FÖRLUST AV DATA ELLER FÖRLORADE VINSTER; ELLER AVBROTT I VERKSAMHETEN) OAVSETT ORSAK OCH ENLIGT ALLA JURIDISKA TEORIER, VARE SIG ENLIGT KONTRAKT ELLER OTILLÅTEN HANDLING (VILKET OMFATTAR FÖRSUMMELSE OCH ANNAT) SOM PÅ NÅGOT SÄTT HÄRRÖR FRÅN BRUKET AV DENNA PROGRAMVARA ÄVEN OM MÖJLIGHETEN TILL SÅDAN SKADA PÅPEKATS.

Begränsade rättigheter inom amerikansk förvaltning

Programvaran och dokumentationen utgör "commercial items" (kommersiella enheter), så som denna term definieras i den amerikanska lagen 48 C.F.R. §2.101, bestående av "commercial computer software" (kommersiell programvara) och "commercial computer software documentation" (kommersiell programvarudokumentation), såsom dessa termer definieras i 48 C.F.R. §12.212. I enlighet med 48 C.F.R. §12.212 och 48 C.F.R. §§227.7202-1 t.o.m. 227.7202-4, måste alla slutanvändare inom amerikansk förvaltning enbart anskaffa Programvaran och dokumentationen i enlighet med de rättigheter som framställs här. Leverantör/tillverkare är Dell Products, L.P., One Dell Way, Round Rock, Texas 78682, USA.

Allmänt

Licensen gäller tills den avslutas. Den avslutas i enlighet med de villkor som har framlagts ovan eller om du inte följer några av dessa villkor. Vid upphörande accepterar du att förstöra programvaran och dess medföljande dokumentation, och alla kopior därav. Detta avtal regleras i enlighet med lagarna i staten Texas, USA. Varje villkor i detta avtal kan avskiljas. Om ett villkor ses som icke möjligt att upprätthålla påverkar detta inte möjligheten att upprätthålla övriga stadganden, villkor, eller bestämmelser i detta avtal. Detta avtal är bindande för efterträdare och ombud. Dell och du accepterar att avsäga sig all rätt till en juryrättegång vad avser programvaran eller dess avtal, i den omfattning lagen medger det. Eftersom detta möjligtvis inte gäller inom vissa domsagor, kan det tänkas inte gälla dig. Du tillstår att du har läst detta avtal, att du förstår det och att du accepterar dess villkor, och att detta är det kompletta och enda avtalet mellan dig och Dell angående programvaran. (Rev. 012306)

BILAGA D: KONTAKTA ALIENWARE



Obs! Om du inte har en aktiv Internet-anlutning, finns kontaktinformation på inköpsfakturan, följesedeln, räkningen eller i Dells produktkatalog.

Dell erbjuder flera alternativ för online- och telefonbaserad support och service. Eftersom tillgången varierar per land och produkt, kan det hända att vissa tjänster inte finns där du befinner dig.

Så här tar du kontakt med Dell för försäljning, support eller kundtjänst:

1. Gå till **support.dell.com**.
2. Verifiera ditt land eller region i listmenyn **Choose A Country/Region** (välj ett land/region) längst ner på sidan.
3. Klicka på **Contact Us** (kontakta oss) på vänster sida.
4. Välj lämplig service- eller supportlänk baserat på ditt behov.
5. Välj det sätt att kontakta Dell som passar dig bäst.

Webbplatser

Information om Alienwares produkter och tjänster finns på följande webbplatser:

- **www.dell.com**
- **www.dell.com/ap** (endast Asien och Stillahavsområdet)
- **www.dell.com/jp** (endast Japan)
- **www.euro.dell.com** (endast Europa)
- **www.dell.com/la** (Latinamerika och Karibien)
- **www.dell.ca** (endast Kanada)

Alienwares support når du via följande webbplatser:

- **support.dell.com**
- **support.jp.dell.com** (endast Japan)
- **support.euro.dell.com** (endast Europa)
- **support.la.dell.com** (Argentina, Brasilien, Chile, Mexico)

BILAGA E: VIKTIG INFORMATION

- SÄKERHETSKOPIERA ALLA DINA DATA INNAN DU STARTAR EN SYSTEMÅTERSTÄLLNING ELLER SKICKAR IN DATORN FÖR REPARATION ELLER UPPGRADERINGAR.
- SPARA ALLA ORIGINALFÖRPACKNINGAR I HÄNDELSE AV ATT DU MÅSTE RETURNERA NÅGRA VAROR.
- KONTAKTA VÅR TEKNISKA SUPPORTAVDELNING PÅ 1-888-254-3625 OM DU UPPGRADERAR NÅGRA KOMPONENTER I DIN DATOR. VI DOKUMENTERAR KUNDERS UPPGRADERINGAR I SYFTE FÖR FRAMTIDA SUPPORT.

Tryckt i Kina
Tryckt på återvunnet papper



0P925NA00